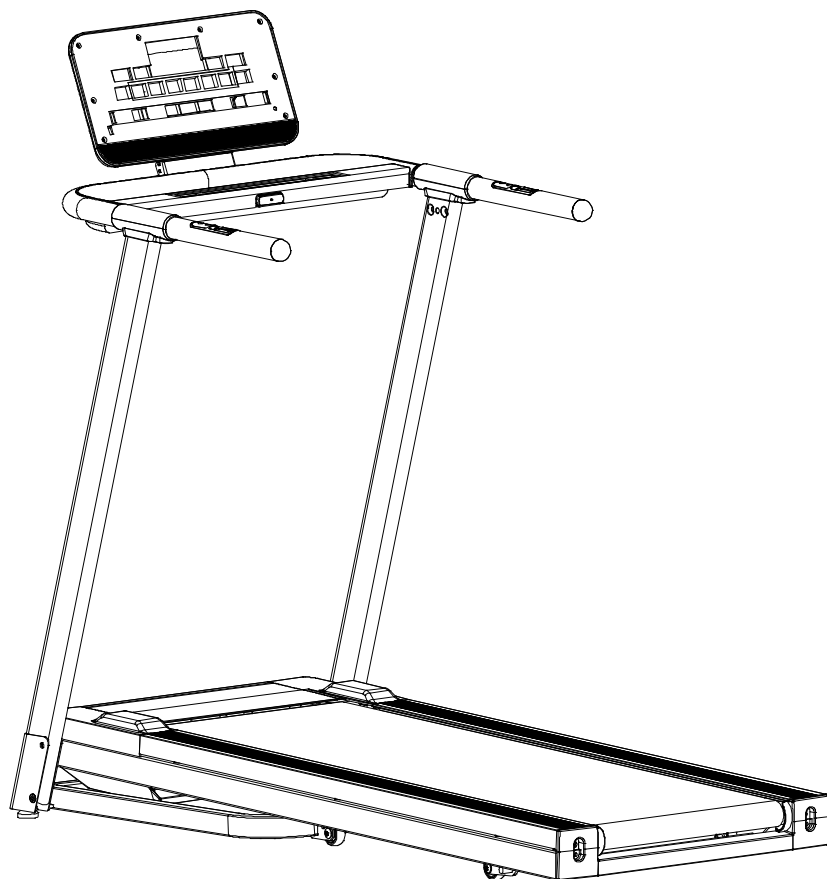


HOUSEFIT

**ПОСІБНИК КОРИСТУВАЧА**  
**МОТОРИЗОВАНА БІГОВА ДОРІЖКА**  
***HT-9208HP***



**Будь здоровий! Будь у формі!**

## **ПОДЯКА**

Дякуємо, що придбали цей продукт. Тренажер вам допоможе з легкістю залишатись в формі, бути здоровішими та кращими.

### **Інструкція для користувача**

1. Завжди підключайте тренажер в заземлену розетку, до якої не підключено інших пристроїв. Не рекомендується використовувати подовжувачі.
2. Перед використанням переконайтесь, що тренажер стоїть на рівній поверхні.
3. Перед тренуванням перевірте чи він справно працює.
4. Станьте на бічні напрямні, коли бігова доріжка починає рухатись.
5. Закріпіть запобіжний ключ на одязі на випадок надзвичайної ситуації.
6. Натисніть кнопку START, щоб запустити бігову доріжку.
7. Поставте на бігове полотно ліву ногу та рухайте нею, начебто ви біжите. Коли ви відчуєте, що робите це правильно, почніть бігти двома ногами по біговому полотну, тримаючи правильну бігову поставу.
8. Бігова доріжка призначена для ВИКОРИСТАННЯ ТІЛЬКИ ОДНІЄЮ ЛЮДИНОЮ ЗА РАЗ. Не дозволяється перенавантажувати її.
9. Ви можете налаштовувати швидкість, якщо необхідно.
10. Біжучи, ви можете зупинити бігову доріжку, витягнувши запобіжний ключ чи натиснувши кнопку STOP.
11. Не забудьте вимкнути живлення та витягнути вилку з розетки після завершення тренування.
12. Максимальна вага користувача: 110 кг.

### **Заходи безпеки:**

- ◆ Розміщуйте бігову доріжку в приміщенні та уникайте потрапляння води та контакту з важкими предметами.
- ◆ Використовуючи тренажер, вдягайте комфортний одяг та взуття для занять спортом чи аеробікою.
- ◆ Щоб попередити нещасні випадки, не дозволяйте дітям бути біля тренажера.
- ◆ Перенавантаження може завдати шкоди мотору, контролеру, ролику та біговій доріжці. Проводьте регулярне технічне обслуговування бігової доріжки.
- ◆ Утримуйте низький рівень пилу та вологості, щоб не пошкодити консоль та контролер.

- ◆ Бігова доріжка розрахована на не більш ніж 2 години безперервного руху.
- ◆ Підтримуйте гарну вентиляцію повітря під час бігу.
- ◆ Навколо бігової доріжки повинно бути 2000x1000мм вільного місця під час бігу.
- ◆ Зупиніться, якщо ви відчули дискомфорт та проконсультуйтеся з лікарем.
- ◆ Зберігайте пляшку із силіконом в недоступному для дітей місці.
- ◆ Забороняється зістрибувати з бігової доріжки після використання.
- ◆ Обережно вийміть вилок з розетки.
- ◆ Якщо щось йде не так, одразу зупиніть бігову доріжку та вимкніть живлення.
- ◆ Зверніться до місцевого дистриб'ютора для вирішення проблем чи надання послуг. Не дозволяється самотужки виймати деталі.

## **НЕБЕЗПЕЧНО!**

Щоб зменшити вірогідність нещасних випадків та не завдавати шкоди третім особам, будь-ласка, дотримуйтеся таких правил.

- ◆ Перед виконанням вправ переконайтеся, що ваш одяг застібнутий.
- ◆ Не вдягайте одяг, який може легко зачепитись.
- ◆ Тримайте дрот живлення якнайдалі від гарячих предметів.
- ◆ Не дозволяйте дітям бути біля тренажера.
- ◆ В разі надзвичайного випадку, штовхніть рукоятку та зійдіть з бігового полотна.
- ◆ Не використовуйте бігову доріжку на вулиці.
- ◆ Вимикайте живлення перед тим, як пересувати бігову доріжку.
- ◆ Не відкривайте мотор та ролик, якщо ви не фахівець.
- ◆ Цей тренажер можна використовувати при 10А.
- ◆ Тільки одна людина за раз може використовувати цей тренажер.
- ◆ Датчик пульсу не такий точний як медичні пристрої, тому його результати надаються тільки для довідки.
- ◆ негайно зупиніть тренування, якщо відчуваєте себе зле чи якщо відчуваєте біль в суглобах та м'язах.

Особливо слідкуйте за тим, як ваше тіло відповідає на програму тренувань. Запаморочення - це знак того, що ви тренуєтесь занадто інтенсивно на тренажері. При перших ознаках запаморочення ляжте на підлогу, поки не відчуєте себе краще.

## **Увага!**

### **Заборонено!**

Особи з такими станами повинні використовувати бігову доріжку тільки після дозволу лікаря.

(1) Особи з болями в спині чи в ногах, попереку, шиї.

(2) Особи з деформуючим артритом, ревматизмом чи подагрою.

(3) Особи з остеопорозом.

(4) Особи з проблемами серцево-судинної системи такими як хвороба серця, судинні розлади та судинна гіпертензія.

(5) Особи з розладами респіраторної системи.

(6) Особи з порушенням ритму серця.

(7) Особи із злоякісними пухлинами.

(8) Особи із тромбозом.

(9) Особи із розладом сприйняття, спричиненого діабетом.

(10) Особи з пошкодженою шкірою.

(11) Особи з високою температурою понад 38 °C.

(12) Особи зі зламаними кістками.

(13) Вагітні жінки чи жінки в період менструації.

(14) Особи, що відчувають дискомфорт.

(15) Особи в поганому стані.

(16) Особи, що проходять реабілітацію.

(17) Особи, що мають фізичними вадами.

Вищевказані причини можуть призвести до нещасного випадку чи завдати шкоди здоров'ю.

Припиніть тренування одразу як відчуєте себе зле, наприклад, біль у суглобах чи м'язах, запаморочення, оніміння та тахікардію, та проконсультуйтеся з лікарем.

Не дозволяйте дітям бути біля тренажера.

Ви можете отримати травми, якщо не будете дотримуватись цих застережень.

Скажіть дитині, що цей тренажер - не іграшка.

Ви можете отримати травми, якщо проігноруйте це.

При використанні чи пересуванні тренажера, будь-ласка, переконайтесь, що навколо нього нікого немає.

## **Заборонено!**

Припиніть користуватись тренажером, якщо кожух зламаний (внутрішні деталі видно) чи зварені деталі випадають.

Це може призвести до потенційного ризику для життя та травм.

Не зістрибуйте з бігової доріжки під час бігу. Ви можете впасти та отримати травму.

Не використовуйте бігову доріжку під відкритим небом чи біля ванної кімнати.

Не використовуйте бігову доріжку під прямим сонячним промінням та в місцях з підвищеною температурою, наприклад біля електричних ковдр та батарей.

Це може призвести до витоку току чи пожежі.

Не використовуйте тренажер, якщо дріт живлення чи штекер пошкоджені, чи розетка розхитана.

Це може призвести до враження електричним струмом, короткого замикання чи пожежі.

Не пошкоджуйте та не заплутуйте дріт живлення, також не кладіть на нього важкі речі.

Це може призвести до пожежі чи ураження електричним струмом.

Доріжка призначена для користування тільки однією людиною за раз.

Попередьте людей навколо не підходити занадто близько.

Ви можете впасти та завдати травм.

Непритомні особи чи ті, що не можуть діяти самостійно, не можуть використовувати бігову доріжку.

Це може спричинити нещасний випадок чи завдати травми.

Розбирання, ремонт та заміна деталей клієнтом суворо заборонена.

Це може спричинити механічну несправність та травми.

Уникайте води!

Головна рама та робочі деталі не повинні контактувати з водою чи напоями.

Це може призвести до ураження струмом та пожежі.

## **Заборонено!**

◆ Не тренуйтеся занадто інтенсивно, якщо ви не займаєтесь спортом постійно.

◆ Не займайтесь на біговій доріжці після прийому їжі чи якщо відчуваєте втому.

Це може завдати шкоди здоров'ю.

◆ Цей тренажер тільки для домашнього використання. Його не можна використовувати в школах та гімназіях, де є багато непрофесійних користувачів. Це може призвести до травм.

◆ Не використовуйте тренажер під час їжі чи коли займаєтесь іншою діяльністю.

◆ Не використовуйте тренажер, якщо відчуваєте, що після напою ви реагуєте повільніше. Це може призвести до нещасного випадку чи травми.

◆ Не використовуйте тренажер, якщо маєте в кишенях важкі предмети. Це може спричинити нещасний випадок чи завдати травми.

◆ Вилку не можна вставляти в розетку з голками, брудом чи водою.

◆ Це може призвести до враження електричним струмом, короткого замикання чи пожежі.

◆ Не виймайте вилку з розетки та не вимикайте живлення під час тренування.

Це може призвести до травм.

◆ **Не тренуйтеся з вологими руками!**

◆ Не вставляйте та не витягуйте вилку з розетки мокрими руками. Це може призвести до ураження струмом та пожежі.

◆ **Не забувайте витягувати вилку з розетки!**

◆ Пил та волога може пошкодити ізоляцію та спричинити витік току чи пожежу.

◆ Витягуйте вилку з розетки під час технічного обслуговування. Це може призвести до ураження струмом та травми.

◆ Якщо тренажер не вмикається чи працює несправно, одразу припиніть використовувати його, витягніть вилку з розетки та зв'яжіться з центром підтримки клієнтів. Це може призвести до ураження струмом та травми.

◆Витягуйте вилку з розетки, якщо раптово стався збій електропостачання. Інакше це може призвести до нещасного випадку та травми електропостачання з'явиться знову.

◆Витягуючи вилку з розетки, тримайтесь за вилку, а не за дрiт. Інакше це може призвести до короткого замикання, ураження струмом та пожежі.

### **Інструкція із заземлення**

◆Цей тренажер повинен бути заземлений. Заземлення забезпечує менший опір для постійного току, якщо тренажер несправний, а значить знижує ризик ураження електричним струмом.

◆Бігова доріжка обладнана заземлюючим провідником та заземленою вилкою. Вилку необхідно вставляти в розетку, що відповідає місцевим нормам.

### **НЕБЕЗПЕЧНО!**

Неправильне підключення заземлюючого провідника може призвести до ураження електричним струмом. Якщо ви не впевнені в заземлюючому з'єднанні, будь-ласка, зверніться до професійного електрика. Якщо вилка тренажера не підходить до вашої розетки, попросіть електрика встановити правильну розетку.

Тренажер обладнаний заземлюючою розеткою. Будь-ласка, переконайтесь, що розетка підходить під вилку. Перехідники заборонені.

Переконайтесь, що бігове полотно натягнуте. Увімкніть бігове полотно перед тим, як стати на нього.

Якщо дрiт живлення пошкоджений, його замінює виробник, його агент з обслуговування чи належним чином кваліфікована особа, щоб уникнути небезпеки.

Особам, в тому числі дітям, зі зниженими фізичними, чуттєвими чи розумовими здібностями не дозволяється використовувати цей тренажер.

Не залишайте дітей без нагляду, щоб вони не грали з тренажером.

## **1. Розпакування та збирання**

**УВАГА!** Будьте особливо обережні, збираючи цю бігову доріжку. Інакше можна отримати травму.

**ПРИМІТКА:** Кожен пронумерований крок в інструкціях зі збирання описує те, що ви будете робити. Ретельно прочитайте та зрозумійте всі інструкції перед збиранням тренажера.

### **РОЗПАКУВАННЯ ТА ПЕРЕВІРКА ВМІСТУ КОРОБКИ:**

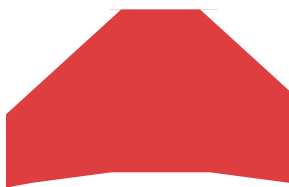
- Підніміть та приберіть коробку, в якій знаходиться бігова доріжка.
- Перевірте чи наявні такі деталі. Якщо якоїсь деталі не вистачає, зверніться до дилера.



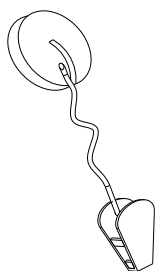
# Список деталей



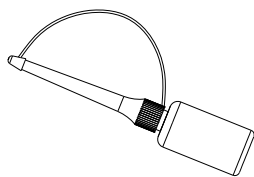
Головна рама



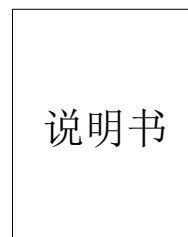
Набір кріпильних  
деталей



Запобіжний  
ключ



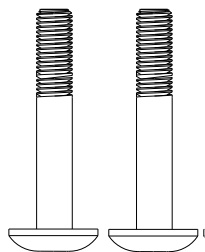
Силіконова  
пляшка



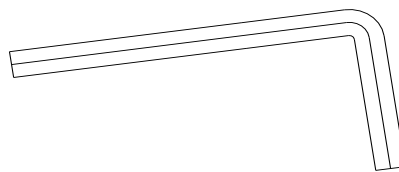
说明书

Посібник

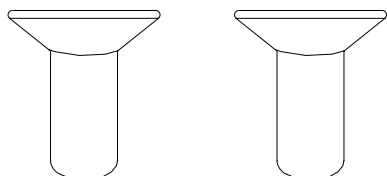
# ВМІСТ ПАКЕТУ З МЕТАЛЕВИМИ ВИРОБАМИ



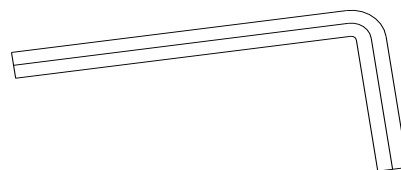
Шуруп з шестигранною напівкруглою голівкою (M8\*35\*20) 2 шт.



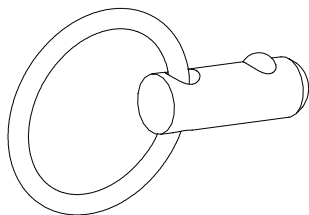
L-подібний ключ S6 1 шт.



Шестигранний гвинт (M8\*12) 2 шт.

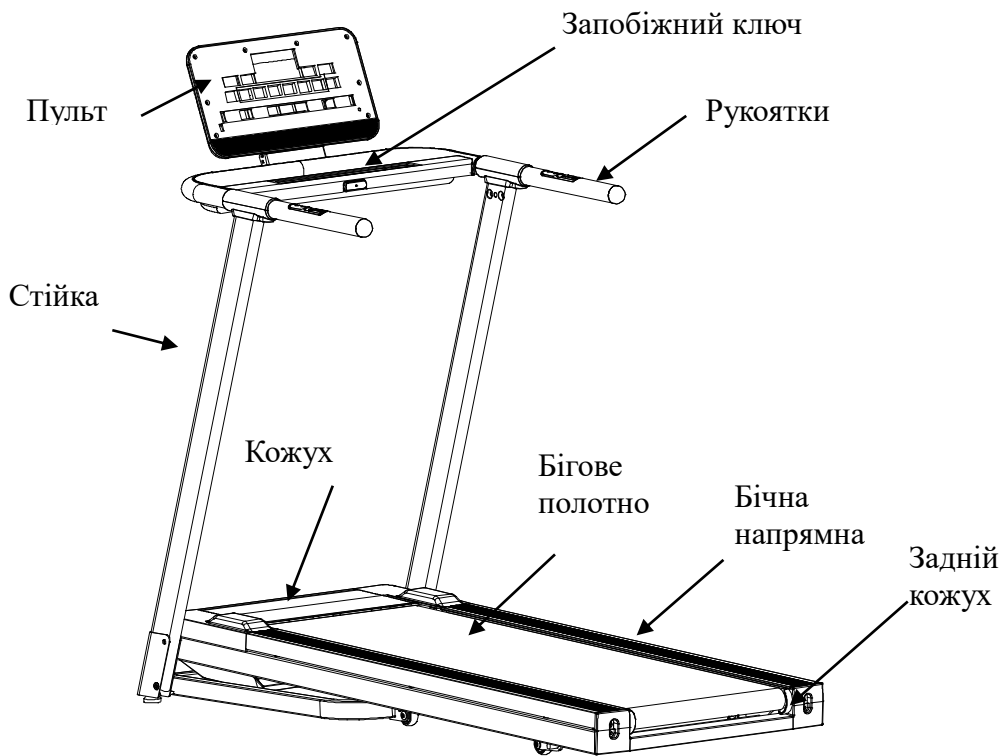


L-подібний ключ S5 1 шт.



Гвинт з вушком 1 шт.

# Інструкція з користування біговою доріжкою

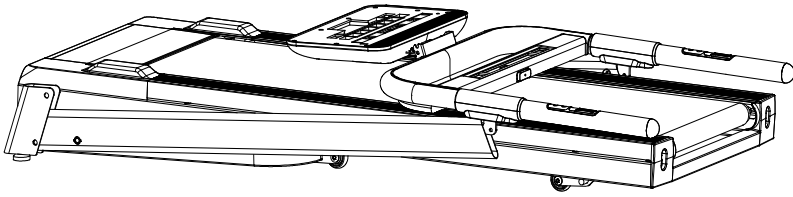


## Інформація з технічного обслуговування

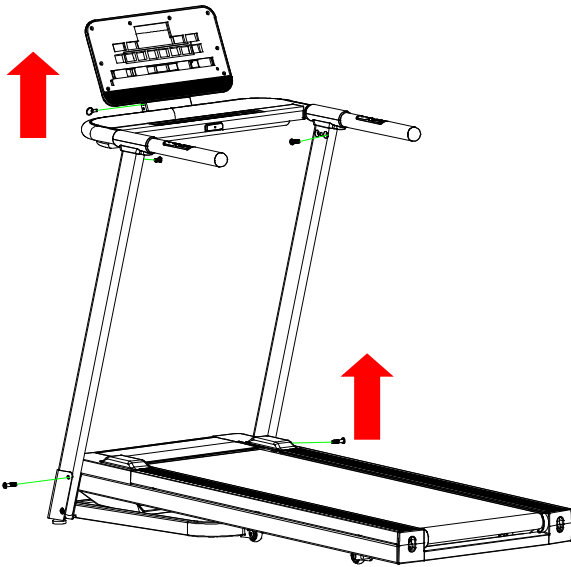
Розміри	В зібраному стані: 816*590*1400 мм
	В розібраному стані: 1510*590*1324мм
Бігова поверхня	1250*420мм
Швидкість	1.0 – 13.0 км/год.

Примітка: \*Ми зберігаємо за собою право змінювати тренажер без попередження.

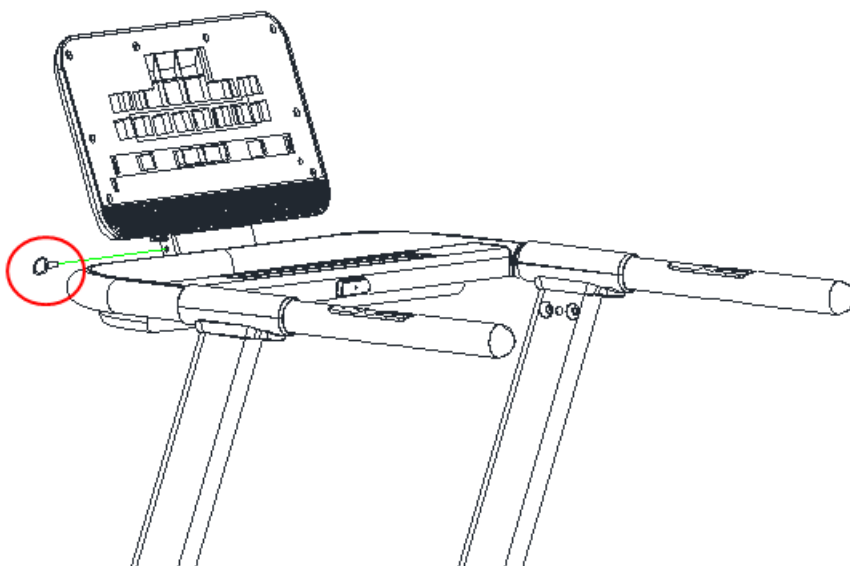
## Інструкції зі збирання



Крок 1: Витягніть тренажер з коробки та поставте на рівну підлогу. (як показано)



**Крок 2:** Тримайте консоль та піднімайте стійку, потім зафіксуйте стійку на головній рамі двома шестигранними гвинтами з напівкруглою голівкою (M8\*35\*20). Зафіксуйте консоль на стійці 2 шестигранними гвинтами (M8\*12).



**КРОК 3:** Зафіксуйте консоль гвинтом. Бігова доріжка зібрана.

# ОБЛАШТУВАННЯ МІСЦЯ ДЛЯ БІГОВОЇ ДОРІЖКИ В ДОМІ

Щоб тренування хотілось проводити кожен день, бігову доріжку слід розмістити в комфортному та зручному місці. Ця бігова доріжка розроблена для мінімальної площі підлоги та чудово розміщується вдома.

- Не ставте бігову доріжку на вулиці.
- Не ставте бігову доріжку біля води чи в місцях з високою вологою.
- Переконайтесь, що дріт живлення знаходиться в безпечному місці.
- Якщо в кімнаті є килими, перевірте чи достатньо місця між килимом та біговою декою. Якщо ви не впевнені, краще покласти під бігову доріжку мат.
- Поставте бігову доріжку щонайменше в 4 кроках від стіни чи меблі.
- Дозволена безпечна відстань позаду бігової доріжки - 2м X 1м, так, щоб ви могли ставати та сходити з неї без перешкод у надзвичайних випадках.

Іноді після надмірного використання ви можете помічати чорний пил під доріжкою. Це нормальне зношення і це НЕ означає, що з доріжкою щось не так. Цей пил можна легко прибрати пилосмоком. Якщо ви не хочете, щоб цей пил не потрапляв на підлогу чи килим, покладіть під бігову доріжку мат.

## ВИКОРИСТОВУЙТЕ ОКРЕМИЙ КАНАЛ

Обрана розетка повинна мати окремий канал. Особливо важливо, щоб до каналу не підключались прилади, чутливі до електричної напруги, такі як комп'ютер чи телевізор.

### **ПОПЕРЕДЖЕННЯ:**

Переконайтесь, що бігова дека стоїть на рівній підлозі. Якщо бігова дека стоїть на не рівній поверхні, це може спричинити передчасне пошкодження електронної системи.

Прочитайте посібник перед використанням бігової доріжки.

## **УВІМКНЕННЯ**

Вставте дрiт живлення в електричну розетку з напругою в 10А. Поставте цей вимикач в положення «ON». Екран увімкнеться з коротким сигналом.

## **ЗАПОБІЖНИЙ КЛЮЧ ТА КЛІПСА**

Запобіжний ключ розроблений для вимкнення живлення бігової доріжки, якщо ви впадете. Запобіжний ключ розроблений для термінового вимкнення доріжки. На високих швидкостях раптове зупинення може бути незручним та дещо небезпечним. Тому використовуйте запобіжний ключ тільки для термінових зупинок. Щоб повністю зупинити бігову доріжку безпечно та легко, використовуйте червону кнопку зупинки.

Бігова доріжка не почне рухатись поки запобіжний ключ не буде правильно вставлений в гніздо ключа по середині пульта управління. Інший кінець ключа необхідно надійно прикріпити до одягу так, щоб якщо ви впадете, ви висмикнули запобіжний ключ з консолі, що одразу зупинить бігову доріжку, щоб мінімізувати травми. Задля вашої безпеки ніколи не використовуйте бігову доріжку без прикріплення кліпси запобіжного ключа до одягу. Кліпса не повинна відкріплюватись від вашого одягу в разі падіння.

## **УВІМКЕННЯ ТА ВИМКНЕННЯ БІГОВОЇ ДОРІЖКИ**

Обережно вмикайте та вимикайте бігову доріжку. Стаючи та сходячи з бігової доріжки використовуйте рукоятки. Поки ви готуетесь до використання бігової доріжки, не ставайте на неї. Широко розставте ноги, поставивши їх на обидві бічні направляючі бігової деки.

Поставте ногу на полотно після того, як полотно почало рухатись на постійній низькій швидкості.

Під час тренування, тримайте тіло та голову у напрямку вперед. Не намагайтесь повернутись на біговій доріжці, коли бігове полотно рухається. Коли ви завершите тренування, зупиніть бігову доріжку, натиснувши на червону кнопку. Зачекайте поки бігова доріжка повністю не зупиниться, потім сходьте.

**УВАГА!**

Ніколи не користуйтеся біговою доріжкою без причепленого до вашого одягу запобіжного ключа.

**ПОПЕРЕДЖЕННЯ!**

Для вашої безпеки ставайте на бігове полотно коли швидкість не більше ніж 3 км/год.

## Інструкція з експлуатації:

### Складання та пересування бігової доріжки:

#### 1. Складання

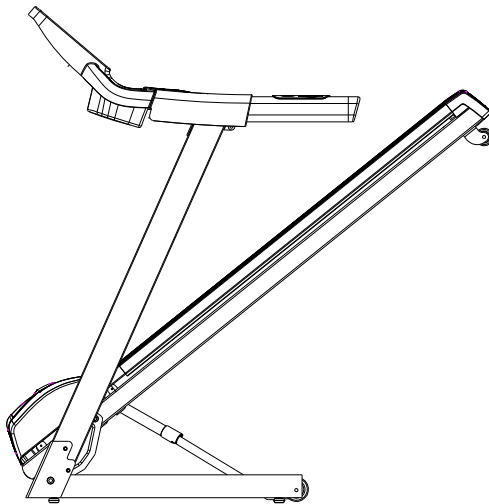
1. Вимикайте живлення перед тим, як скласти бігову доріжку.
2. Перевірте чи нахил в найнижчому положенні.
3. Підніміть бігову доріжку до вертикального положення, з'єднувальна частина автоматично вставиться в циліндр.
4. Перевірте чи з'єднувальна частина вставилась в циліндр як показано на малюнку.



## Розкладання

1. Розкладаючи бігову доріжку, оберіть місце в 1 метрі від розетки, та з рідною поверхнею без бар'єрів.

Тримайте бігову доріжку обома руками та станьте на з'єднувальну деталь, тепер бігова доріжка повільно опуститься на підлогу. Тримайтеся на відстані 1 метра від бігової доріжки поки вона не розкладеться остаточно. Див. малюнок нижче:

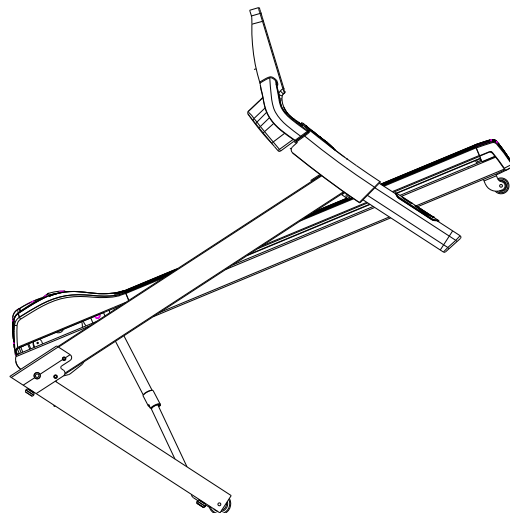


## 3. Пересування

Перед пересуванням, переконайтесь що:

- 1: живлення вимкнуте;
- 2: вилка витягнута з розетки;
- 3 : бігова доріжка зібрана;

Ви можете взятись за кінець бігової доріжки однією рукою та іншою - за рукоятку з тої ж сторони, нахиліть тренажер під кутом 40~50° до грудей, щоб повільно пересувати його як показано на малюнку нижче:

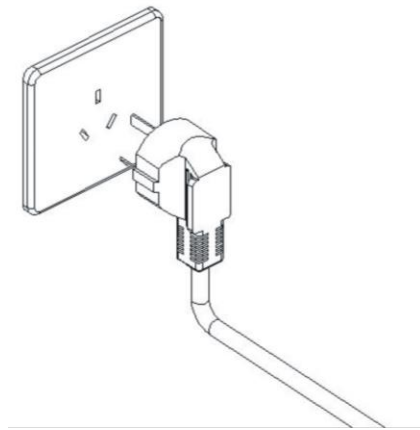




## **Інструкція із заземлення:**

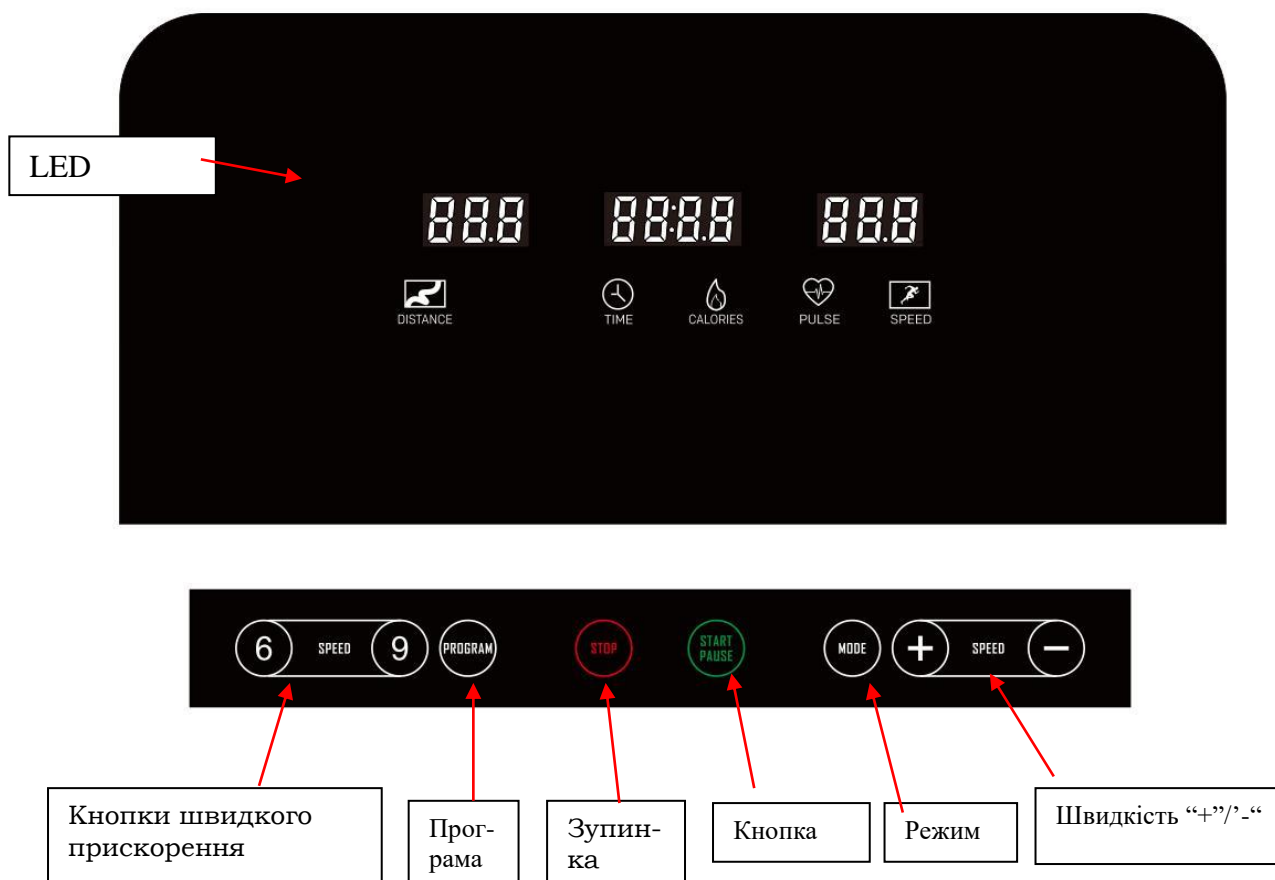
Цей тренажер повинен бути заземлений. У разі помилки чи шкоди, завданої біговій доріжці, дріт заземлення може сформувати один канал з найнижчим опором, постійний струм направляється в землю, щоб зменшити ризик ураження електричним струмом. Бігова доріжка обладнана одним дротом, цей дріт має заземлюючий провідник та заземлюючу вилку.

Бігова доріжка повинна заземлюватись правильно у відповідну розетку, що відповідає місцевим нормам. Зверніться про допомогу до місцевого електрика. Розетка повинна бути на 220-240V та відповідати типу, що зображений на малюнку нижче.



# Інструкція з користування тренажером

## 1. Інструкція з користування комп'ютерною панеллю:



P0 - ручна програма; P1-P36 - попередньо встановлені програми; U01-U03 - програми користувачів, а також програма виміру тілесного жиру.

LED дисплей з 8 кнопками;

Діапазон швидкості : 1.0~13.0KM/ГОД;

Функція самоперевірки та попереджувальних сигналів;

Функція конвертації швидкості та дистанції в метричну систему;

Функція MP3 за вашим вибором;

Функція виміру пульсу за вашим вибором;

Функція Bluetooth за вашим вибором.

## 2 Інструкція з використання дисплея LED:

“**SPEED**” - LED-індикатор показує значення швидкості;

“**PULSE**” - LED-індикатор показує значення пульсу;

“**TIME**” -LED-індикатор показує час;

“**CALORIES**” -LED-індикатор показує значення калорій;

“**DISTANCE**” -LED-індикатор показує значення дистанції;

“**INCLINE**” - LED-індикатор показує значення нахилу;

### 3. Інструкція з користування кнопками:

**“PROG”:** Кнопка вибору програм: коли бігова доріжка зупинена, по колу обираються ручні програми від ручної програми до «P1-P36», «U1~U3» та функції виміру коефіцієнту тілесного жиру.

**“MODE”:** в ручному режимі, натисніть цю кнопку, щоб обрати зворотній відлік для дистанції та калорій, чи обрати нормальний режим. Для P1-P36 час зворотного відліку складає 30 хв.

**“START/STOP”:** Натисніть на кнопку START/STOP коли бігова доріжка зупинена, щоб увімкнути її. Коли бігова доріжка рухається, повільно зупинить бігову доріжку, натиснувши на цю кнопку;

**“+”:** Кнопка «Speed +» збільшує швидкість під час бігу. Збільшує значення в режимі виміру коефіцієнта тілесного жиру.

**“–”:** Кнопка «Speed -» зменшує швидкість під час бігу. Зменшує значення в режимі виміру коефіцієнта тілесного жиру.

Кнопка швидкого прискорення «QUICK SPEED»: коли бігова доріжка рухається, збільшує швидкість одразу на рівні 6, 9;

### 4. Специфікація конвертації метричної та британської системи:

4.1 Після того, як витягнули запобіжний ключ, натисніть кнопку "PROGRAM» та "MODE", дисплей покаже 0.6, що означає конвертацію з кілометрів в милі;

4.2 Після того, як витягнули запобіжний ключ, натисніть кнопку "PROGRAM» та "MODE", дисплей покаже 1.0, що означає конвертацію з миль в кілометри;

### 5. Функції запобіжного ключа:

Запобіжний ключ зроблений з магнітного індуктора, притискної кришки та нейлонового дроту, він має функцію термінової зупинки. Якщо в будь-якому стані вийняти запобіжний ключ, на дисплеї з'явиться «E7» та пролунає три короткі сигнали. Якщо знову вставити запобіжний ключ, екран увімкнеться на 2 секунди, потім перейде в ручний режим (еквівалент скидання налаштувань).

## **6. Інструкція з користування MP3-плеєра (опціонально):**

Комп'ютер має вбудовану стерео систему та вмикач, вам тільки потрібно під'єднати кабель, що з'єднує джерело-аудіо та отвір MP3 після чого можна програвати аудіо.

Якщо тренажер не обладнаний MP3, значить в ньому немає цієї функції.

## **7. Керівництво з техніки безпеки:**

- 7.1 Вставте дріт живлення в електричну розетку з напругою в 10А. Поставте цей вимикач в положення «ON». Екран увімкнеться з коротким сигналом.
- 7.2 Вставте запобіжний ключ в правильне положення, зачепіть запобіжну кліпсу за одяг, потім включіть доріжку, екран увімкнеться, пролунає довгий сигнал. Доріжка увійде в нормальний режим P0;
- 7.3 Натисніть кнопку «PROG», щоб обрати програми: P0~P36, U01, U02, U03, FAT:
- 7.4 «P0» - програма користувача. Натисніть на кнопку «MODE», щоб обрати один з чотирьох режимів тренування. Користувач може обрати швидкість та нахил. Швидкість за замовчуванням - 1,0 км/год, нахил за замовчуванням - 0%.
- 7.5 Режим тренування 1: підрахунок. Час, дистанція, калорії збільшуються. Функція вибору не активна.
- 7.6 Режим тренування 2: Зворотній відлік часу. При виборі віконце часу блиматиме. Натисніть «+»/«-» для налаштування значення. Діапазон - 5-99 хв. За замовчуванням - 30:00;
- 7.7 Режим тренування 3: Зворотній відлік дистанції. При виборі віконце дистанції блиматиме. Натисніть «+»/«-» для налаштування значення. Діапазон - 1.0-99.0км. За замовчуванням - 1.0км;
- 7.8 Режим тренування 4: Зворотній відлік калорій. При виборі віконце калорій блиматиме. Натисніть «+»/«-» для налаштування значення. Діапазон - 20-9990 кал. За замовчуванням - 50 кал;
- 7.9 «P1-P36» - попередньо встановлені програми. Тільки для режиму зворотного відліку часу. При виборі віконце часу блиматиме. Натисніть «+»/«-» для налаштування значення. Діапазон - 5-99 хв. За замовчуванням - 30:00. Натисніть кнопку «MODE», щоб повернутись до налаштувань за замовчуванням.
- 7.10 Натисніть кнопку «START» після того, як обрали режим тренування. Через 5 секунд дисплей перейде до режиму зворотного відліку, видавши п'ять звукових сигналів. Коли відлік дійде до 1, бігова доріжка повільно почне рухатись, повільно прискорюючись до постійної швидкості.
- 7.11 Біжучи, натисніть «+»/«-» чи кнопку «quick speed», щоб

налаштувати бажану швидкість.

- 7.12 Для режимів P1—P36 швидкість та нахил поділяються на 16 сегментів. Сегменти однієї тривалості. Обрана швидкість буде застосовуватись до чинного сегменту. Перед тим, як перейти до наступного сегменту, попередньо пролунає 3 рази. Коли завершаться 16 сегментів, мотор зупиниться з довгим звуковим сигналом.
- 7.13 Натиск на кнопку «START» під час бігу зупинить її. Якщо знову натиснути на кнопку «STAR», доріжка почне рухатись, а записані данні збережуться.
- 7.14 Натиск на кнопку «STOP» під час бігу повільно зупинить бігову доріжку. Все повернеться в стан за замовчуванням.
- 7.15 Якщо в будь-якому стані вийняти запобіжний ключ, на дисплеї з'явиться «E7» та пролунає три короткі сигнали. Бігова доріжка зупиниться.
- 7.16 Система електричного контролю завжди під наглядом. Бігова доріжка зупиниться в будь-якому незвичному випадку. У віконці з'явиться повідомлення ERR та пролунає звуковий сигнал.
- 7.17 ФУНКЦІЯ ТІЛЕСНОГО ЖИРУ: Коли бігова доріжка зупинена, натискайте кнопку «PROGAM» поки не оберете «FAT». Зліва від віконця «DISTANCE» оберіть стать та натисніть «MODE». Справа у віконці «SPEED» показуються параметри, натисніть «+», «-», щоб налаштувати параметри.
- 7.18 F1 - стать: 1 - чоловік, 2 - жінка. За замовчуванням виставлена чоловіча стать.
- 7.19 F2 означає вік, діапазон - 1-99, за замовчуванням - 25.
- 7.20 F3 означає зріст, діапазон - 100-220 см (39-87 дюймів), за замовчуванням - 170 см (67 дюймів).
- 7.21 F4 означає вагу, діапазон - 20-150 кг (44-330 фунтів), за замовчуванням - 70 кг. (154 дюймів).
- 7.22 F5 означає індекс маси тіла (BMI). Показує виставлені вами значення та входить в режим виміру коефіцієнту тілесного жиру. Покладіть обидві руки на ручки, зачекайте 8 секунд і у віконці з'явиться індекс маси вашого тіла.
- Для азіатів вірні такі значення;
  - BMI менше 18 - недостатня вага;
  - Між 18 та 24 - нормальна вага;
  - Між 25 та 28 - надмірна вага;
  - та більше 29 - ожиріння.

## **8. Програма користувача:**

Бігова доріжка має три користувацькі режими: USER01,

USER02, та USER03, які користувач може сам налаштувати.

Натисніть кнопку “PROG”, щоб обрати програму U01~U03.

Натисніть кнопку «MODE», щоб налаштувати параметри.

Користувач може налаштувати власноруч швидкість та нахил для всіх 16 сегментів. Налаштувавши параметри, натисніть «START», щоб бігова доріжка почала рухатись. Налаштована користувачем програма буде автоматично збережена до наступного разу.

## **9 .ІНСТРУКЦІЯ З ЕКСПЛУАТАЦІЇ ДАТЧИКА ВИМІРУ ПУЛЬСУ (Опціонально)**

- 9.1 Контролер режиму виміру швидкості серцебиття використовується для безпроводного виміру пульсу. Встановлюючи цільове серцебиття, ви автоматично встановлюєте швидкість бігу.
- 9.2 Датчик виміру пульсу поділяється на 3 групи: HRC1 - обмежує швидкість до 9 км/год., HRC2 - обмежує швидкість до 11 км/год., HRC3 - до 13 км/год (цей тренажер має лише HRC1 відповідно до налаштувань).
- 9.3 Щоб налаштувати метод налаштування датчика виміру пульсу, послідовності, параметрів діапазону, натисніть кнопку «confirm», та перейдіть до наступних налаштувань, натискаючи кнопку швидкості, налаштуйте останні параметри перед тим, як почати:
- a: Діапазон налаштування віку: 15-80 років, за замовчуванням 25 років
  - b: Цільова швидкість серцебиття (THR)  $(220 - \text{вік}) * 0.6$
  - c: Цільове серцебиття можна налаштувати. Діапазон налаштування: 80-180
  - d: налаштування часу, 30 хвилин за замовчуванням. Діапазон налаштування: 5-99 хв.
- 9.4 Зміна швидкості
- a: Зміна інтенсивності, перевірка швидкості пульсу проводиться кожні 30 секунд (пульс показується).
  - b: Якщо швидкість серцебиття користувача менша за цільову швидкість серцебиття на 30 уд/хвилину, швидкість збільшується на 2 км/год.
  - c: Якщо швидкість серцебиття користувача менша за цільову швидкість серцебиття на 6-29 уд/хвилину, швидкість збільшується на 1 км/год.
  - d: Якщо швидкість серцебиття користувача більша за цільову швидкість серцебиття на 30 уд/хвилину, швидкість зменшується на 2 км/год.
  - f: Якщо швидкість серцебиття користувача більша за цільову швидкість серцебиття на 6-29 уд/хвилину, швидкість

зменшується на 1 км/год.

g. Якщо швидкість серцебиття користувача більша чи менша за цільову швидкість серцебиття на 0-5 уд/хвилину, швидкість не змінюється.

9.5 Якщо виникли стани наведені нижче, сповільниться до мінімальної швидкості протягом 20 секунд, та зупиниться на мінімальній швидкості протягом 15 секунд.

a: Якщо під час перевірки швидкості пульсу, що проводиться кожні 30 секунд, пульс не визначається.

b: 1 км/год (0,6 миль/год), вимір пульсу сповільнюється.

c: Коли серцебиття перевищує 220.

9.6 Швидкість в 1 км/год (0.6 миль/год): не менше ніж 1 км/год (0.6 миль/год) під час сповільнення, наприклад, 1 км/год (0.6 миль/год) для бігових доріжок. Біг на швидкості 1.6 км/год (1.0 миль/год): серцебиття сповільнюватиметься на швидкості 1 км/год (0.6 миль/год).

1 0 . **ПРОГРАМИ P1-P36 Таблиця швидкості**

		Сер.									
		1	2	3	4	5	6	7	8	9	10
Про.	клас										
P1	ШВИДКІСТЬ	1,0	3,0	5,0	5,0	5,0	7,0	7,0	5,0	3,0	2,0
P2	ШВИДКІСТЬ	2,0	3,0	5,0	8,0	5,0	5,0	6,0	8,0	4,0	3,0
P3	ШВИДКІСТЬ	2,0	3,0	7,0	8,0	5,0	5,0	5,0	8,0	4,0	3,0
P4	ШВИДКІСТЬ	2,0	2,0	5,0	8,0	8,0	8,0	8,0	5,0	3,0	2,0
P5	ШВИДКІСТЬ	3,0	4,0	8,0	9,0	10,0	10,0	10,0	7,0	4,0	3,0
P6	ШВИДКІСТЬ	3,0	4,0	6,0	7,0	7,0	7,0	9,0	10,0	5,0	3,0
P7	ШВИДКІСТЬ	3,0	4,0	4,0	10,0	4,0	9,0	4,0	11,0	3,0	2,0
P8	ШВИДКІСТЬ	3,0	5,0	7,0	9,0	3,0	5,0	7,0	5,0	11,0	5,0
P9	ШВИДКІСТЬ	3,0	7,0	10,0	4,0	7,0	11,0	5,0	4,0	12,0	6,0
P10	ШВИДКІСТЬ	3,0	5,0	9,0	10,0	6,0	6,0	9,0	6,0	11,0	3,0
P11	ШВИДКІСТЬ	4,0	5,0	11,0	9,0	6,0	8,0	9,0	11,0	6,0	5,0
P12	ШВИДКІСТЬ	4,0	6,0	10,0	10,0	10,0	7,0	7,0	10,0	6,0	5,0
P13	ШВИДКІСТЬ	2,0	4,0	6,0	6,0	6,0	8,0	8,0	6,0	4,0	3,0
P14	ШВИДКІСТЬ	3,0	4,0	6,0	9,0	6,0	6,0	7,0	9,0	5,0	4,0
P15	ШВИДКІСТЬ	3,0	4,0	8,0	9,0	6,0	6,0	6,0	9,0	5,0	4,0
P16	ШВИДКІСТЬ	3,0	3,0	6,0	9,0	9,0	9,0	9,0	6,0	4,0	3,0
P17	ШВИДКІСТЬ	4,0	5,0	9,0	10,0	11,0	11,0	11,0	8,0	5,0	4,0
P18	ШВИДКІСТЬ	4,0	5,0	7,0	8,0	8,0	8,0	10,0	11,0	6,0	4,0
P19	ШВИДКІСТЬ	4,0	5,0	5,0	11,0	5,0	10,0	5,0	12,0	4,0	3,0

P20	ШВИДКІСТЬ	4,0	6,0	8,0	10,0	4,0	6,0	8,0	6,0	12,0	6,0
P21	ШВИДКІСТЬ	4,0	8,0	11,0	5,0	8,0	12,0	6,0	5,0	12,0	7,0
P22	ШВИДКІСТЬ	4,0	6,0	10,0	11,0	7,0	7,0	10,0	7,0	12,0	4,0
P23	ШВИДКІСТЬ	5,0	6,0	12,0	10,0	7,0	9,0	10,0	12,0	7,0	6,0
P24	ШВИДКІСТЬ	5,0	7,0	11,0	11,0	11,0	8,0	8,0	11,0	7,0	6,0
P25	ШВИДКІСТЬ	3,0	5,0	7,0	7,0	7,0	9,0	9,0	7,0	5,0	4,0
P26	ШВИДКІСТЬ	4,0	5,0	7,0	10,0	7,0	7,0	8,0	10,0	6,0	5,0
P27	ШВИДКІСТЬ	4,0	5,0	9,0	10,0	7,0	7,0	7,0	10,0	6,0	5,0
P28	ШВИДКІСТЬ	4,0	4,0	7,0	10,0	10,0	10,0	10,0	7,0	5,0	4,0
P29	ШВИДКІСТЬ	5,0	6,0	10,0	11,0	12,0	12,0	12,0	9,0	6,0	5,0
P30	ШВИДКІСТЬ	5,0	6,0	8,0	9,0	9,0	9,0	11,0	12,0	7,0	5,0
P31	ШВИДКІСТЬ	5,0	6,0	6,0	12,0	6,0	11,0	6,0	12,0	5,0	4,0
P32	ШВИДКІСТЬ	5,0	7,0	9,0	11,0	5,0	7,0	9,0	7,0	12,0	7,0
P33	ШВИДКІСТЬ	5,0	9,0	12,0	6,0	9,0	12,0	7,0	6,0	12,0	8,0
P34	ШВИДКІСТЬ	5,0	7,0	11,0	12,0	8,0	8,0	11,0	8,0	12,0	5,0
P35	ШВИДКІСТЬ	6,0	7,0	12,0	11,0	8,0	10,0	11,0	12,0	8,0	7,0
P36	ШВИДКІСТЬ	6,0	8,0	12,0	12,0	12,0	9,0	9,0	12,0	8,0	7,0

## Аналіз помилок та їх вирішення

### Бігова доріжка

Несправність	Причина	Методи вирішення
Бігова доріжка не працює через	а. відсутнє живлення	Вставте вилок в розетку
	б. Запобіжний ключ не вставлений	Вставте запобіжний ключ в правильне положення.
	с: коротке замикання	Перевірте з'єднання дроту та вхідний сигнал контролеру.
	д. Вимкнена	Увімкніть її.
	е. Запобіжник згорів	Замініть запобіжник
Хід бігового полотна не гладкий.	а. Недостатнє змащування	Змастіть силіконовою олією.
	б. Полотно занадто натягнуте	Налаштуйте натягнення бігового полотна
Бігове полотно ковзає	а. Полотно занадто розтягнуте	Налаштуйте натягнення бігового полотна
	б. Привід мотора занадто розтягнутий	Налаштуйте натягнення бігового полотна



## Комп'ютер

### Інформація про помилку та значення коду:

Код	Описання	Вирішення проблем
E1	Неправильне з'єднання: неправильне підключення контролера та комп'ютера	Контролер вимкнувся з помилкою. Бігова доріжка не працює. Комп'ютер показує код помилки, 3 рази лунає сигнал. Можливі причини: з'єднання між комп'ютером та контролером заблоковане, перевірте з'єднання дроту з контролером та комп'ютером, щоб переконатись, що кожен вхід добре підключений. Перевірте чи не зносився дріт, замініть дріт, якщо необхідно
E3	Дріт мотору погано підключений	Зупинилась з помилкою, комп'ютер 9 раз видав сигнал та показав код помилки на комп'ютері в той же час. Якщо бігова доріжка повернулася до норми після зупинки, увійшла в режим очікування та працює як зазвичай. Можливі причини: перевірте чи добре підключений дріт та підключіть заново. Перевірте чи є запах від контролера та замініть контролер, якщо є.
	Відсутність сигналу датчика швидкості: вольтаж виходить з контролера на мотор, але може не отримувати відповідь про швидкість двигуна.	Зупинилась з помилкою, комп'ютер 9 раз видав сигнал та показав код помилки на комп'ютері в той же час. Приблизно 10 секунд після цього, бігова доріжка входить в режим очікування та може вмикатись яз завжди. Можлива причина: протягом 3 секунд сигнал не знайдено, будь-ласка, перевірте, чи вилка добре вставлена в розетку або не пошкоджена. Замініть датчик, якщо необхідно.
E4	Нахил регулюється сам	Перевірте чи дріт мотора правильно під'єднаний, вставте його заново. Перевірте чи дріт перемінного струму мотору нахилу правильно під'єднаний. Дріт перемінного струму має маркування на контролері. Перевірте чи дріт мотора не зносився. Замініть дріт чи мотор нахилу та натисніть кнопку навчання на контролері для проведення навчання заново.
E5	Захист від перенапруги : контролер виявив, що струм мотору постійного струму перевищує +6А за 3 секунди під час роботи.	Зупинилась з помилкою, комп'ютер 9 раз видав сигнал та показав код помилки на комп'ютері в той же час. Приблизно 10 секунд після цього, бігова доріжка входить в режим очікування та може вмикатись яз завжди. Можлива причина: перевищене номінальне навантаження призвело до перенапруги, система намагається себе захистити, чи якась деталь бігової доріжки застрягла. Мотор не може вільно обертатись через перенавантаження та перенапругу. В цьому випадку достатньо просто заново налаштувати та увімкнути бігову доріжку. З іншого боку, перевірте чи контролер та мотор не мають запаху горіння чи звуку перенапруги. Заманіть мотор та контролер якщо необхідно. Також, будь-ласка, перевірте чи вимірювачу та вольтметру правильно функціонують, замініть на новий.

Е6	Захист від вибухів: вольтаж чи несправність мотору пошкоджує контур мотора.	Зупинилась з помилкою, комп'ютер 9 раз видав сигнал та показав код помилки на комп'ютері в той же час. Якщо бігова доріжка повернулась до норми після зупинки, увійшла в режим очікування та працює як зазвичай. Можливі причини: перевірте чи вольтаж на 50% менше від нормального вольтажу, будь-ласка, використовуйте новий вимірювач; перевірте чи контролер має запах горіння, замініть контролер, якщо необхідно; перевірте чи дріт мотору добре підключений та підключіть його заново.
----	---	--

## Поради для загального стану

Починайте програму тренувань повільно, тобто одне тренування кожні 2 дні. Збільшуйте час тренувань щотижня. Починайте з коротких періодів вправ та потім постійно їх збільшуйте. Повільно починайте кожне заняття та не ставте перед собою неможливих задач. На додачу до цих вправ виконуйте інші види тренувань такі як біг, плавання, танці та/чи велоспорт.

Завжди добре розігрівайтесь перед тренуванням. Робіть щонайменше п'ять хвилин розтяжку чи гімнастичні вправи, щоб уникнути напруження м'язів та травм.

Регулярно перевіряйте свій пульс. Якщо у вас немає пристрою для виміру пульсу, запитайте у свого лікаря, як ви можете ефективно виміряти свій пульс. Встановіть особистий діапазон частоти тренування, щоб досягти оптимального успіху в тренуванні. Приймайте до уваги свій вік та фізичну форму. Таблиця на сторінці 16 допоможе вам визначити оптимальний пульс під час тренування.

Впевніться, що ваше дихання стабільне та спокійне протягом тренування.

Пийте достатньо води під час тренування. Це гарантує, що потреба вашого організму у воді задовільна. Прийміть до уваги те, що рекомендована кількість води в 2-3 літри на добу значно зростає через фізичне навантаження. Рідина, яку ви п'єте, повинна бути кімнатної температури.

Займаючись на тренажері, завжди одягайте легкий та комфортний одяг та спортивне взуття. Не вдягайте просторий одяг, який може заплутатись в тренажері.

Тренуйтеся за особистим планом.

## **Вправи на розігрів та розтягнення**

Успішне тренування починається з вправ на розігрів та завершується вправами на приведення тіла до звичайного стану та розслаблення. Ці розігрівальні вправи готують ваше тіло для наступних навантажень. Період повернення до звичайного стану/розслаблення після тренування забезпечує, щоб не було проблем з м'язами. Нижче ви знайдете інструкції з виконання вправ на розтягнення для розминки та завершення тренування. Будь-ласка, зверніть увагу на таке:

### **ВПРАВИ ДЛЯ ШИЇ**

Нахиліть голову вправо та відчуйте напруження в шиї. Повільно опустіть голову на груди, роблячи напівкруг, та потім поверніть голову вліво. Ви знову відчуете приємне напруження в шиї. Ви можете повторити цю вправу декілька разів по черзі.



### **ВПРАВИ ДЛЯ ПЛЕЧЕЙ**

Піднімайте ліве та праве плече по черзі чи підіймайте обидва плеча одночасно.



### **ВПРАВИ НА РОЗТЯГНЕННЯ ПЕРЕДПЛІЧЧЯ**

Розтягуйте ліву та праву руку по черзі у напрямку до стелі. Відчуйте напруження в лівому та правому боках. Повторіть цю вправу декілька разів.



## **ВПРАВИ ДЛЯ ВЕРХНЬОЇ ЧАСТИНИ СТЕГОН**

Зіпріться рукою на стіну, потім нахиліться назад та підійміть праву чи ліву ногу до сидниць настільки, наскільки це можливо. Ви відчуете приємне напруження у верхній частині стегон. Тримайтеся в цій позиції протягом 30 секунд, якщо це можливо, та повторіть цю вправу 2 рази для кожної ноги.



## **ВПРАВИ ДЛЯ ВНУТРІШНЬОЇ ЧАСТИНИ СТЕГОН**

Сядьте на підлогу та поставте ноги так, щоб ваші коліна дивились назовні. Тягніть ступні якомога ближче до паху. Обережно притисніть коліна донизу. Тримайтеся в цій позиції протягом 30-40 секунд, якщо це можливо.



## **ТОРКАННЯ РУКАМИ ПАЛЬЦІВ НІГ**

Повільно нахиліть тулуб вперед та спробуйте доторкнутись руками до ніг. Тягніться якомога нижче до пальців ніг. Тримайтеся в цій позиції протягом 20-30 секунд, якщо це можливо.



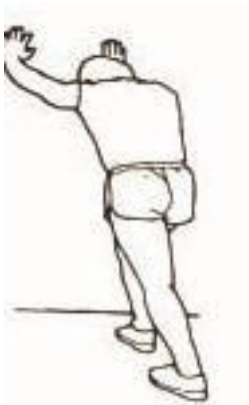
## **ВПРАВИ ДЛЯ КОЛІН**

Сядьте на підлогу та потягніться до своєї правої ноги. Зігніть свою ліву ногу та поставте ногу на праве стегно. Спробуйте дотягнутися до правої стопи правою рукою. Тримайтеся в цій позиції протягом 30-40 секунд, якщо це можливо.

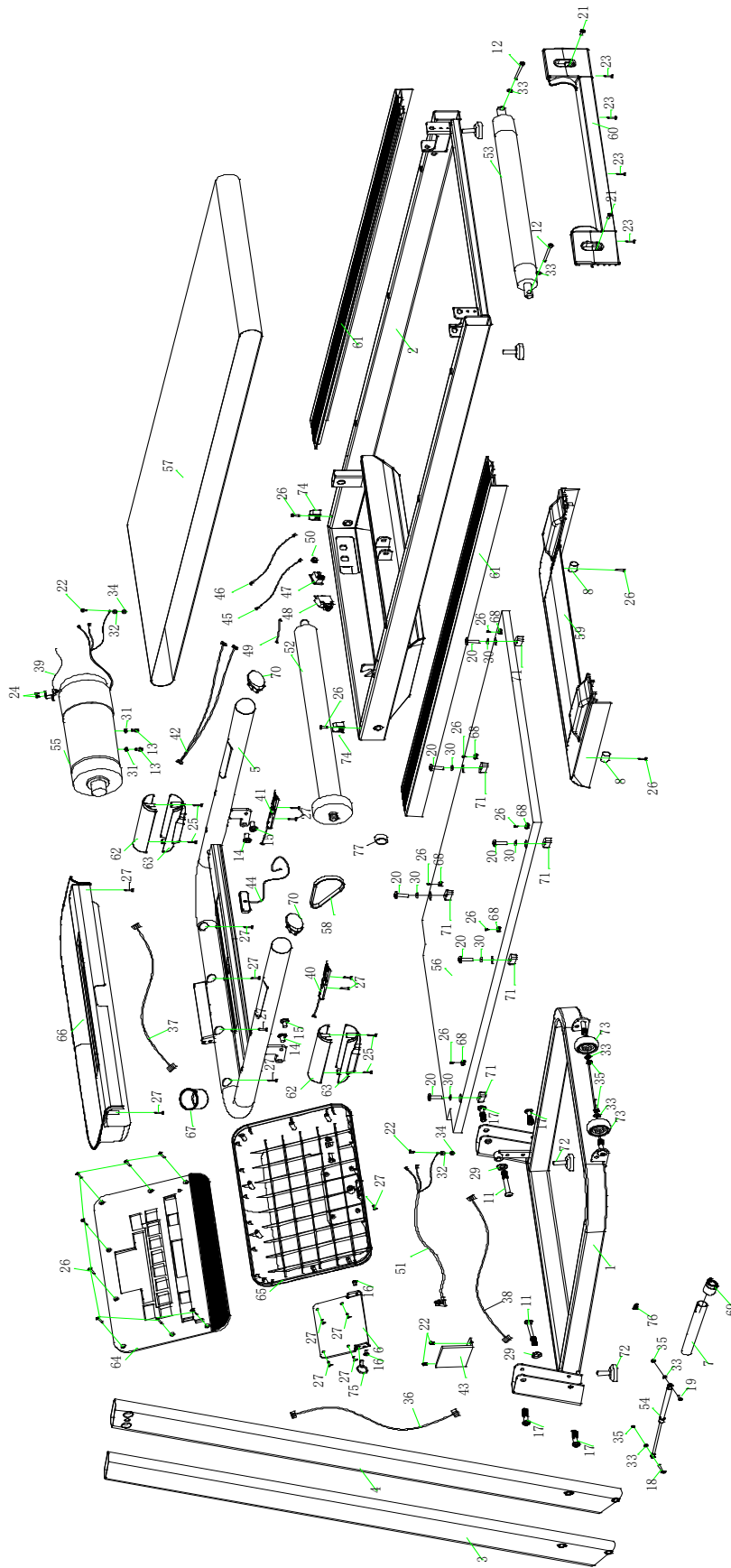


## **ВПРАВИ ДЛЯ ГОМІЛОК/АХІЛЛЕСОВОГО СУХОЖИЛЛЯ**

Поставте обидві руки на стіну та зіпріться на них всією вагою. Потім поставте ліву ногу назад та чергуйте її з правою ногою. Це розтягує задню частину ноги. Тримайтеся в цій позиції протягом 30-40 секунд, якщо це можливо.



# СКЛАДАЛЬНЕ КРЕСЛЕННЯ



## СПИСОК ДЕТАЛЕЙ

№	Назва деталі	КІЛ-ТЬ
1	Основна рама	1
2	Головна рама	1
3	Ліва стійка	1
4	Права стійка	1
5	Рама консолі	1
6	Фіксуюча кліпса для заднього кожуха дисплея	1
7	З'єднувальні деталі	1
8	Фіксуюча труба кожуха мотора	2
11	Гвинт з внутрішнім шестигранником M10×60×20	2
12	Гвинт з повним шестигранником M8×75	2
13	Шестигранний гвинт з повним шестигранником M8×20	2
14	Шестигранний гвинт з повним шестигранником M8×12	2
15	Шестигранний гвинт з повним шестигранником M8×20	2
16	Шестигранний гвинт з повним шестигранником M6×15	2
17	Шестигранний гвинт з повним шестигранником M8×35×20	4
18	Гвинт з внутрішнім шестигранником M8×50×20	1
19	Гвинт з внутрішнім шестигранником M8×30×20	1
20	Шестигранний гвинт з повним шестигранником M6×55×Φ16	6
21	Гвинт з хрестовим шліцем M5×10	2
22	Гвинт з плоским хрестовим шліцем M4×10	4
23	Саморіз з плоским хрестовим шліцем ST4×16	4
24	Саморіз з хрестовим шліцем ST3×10	2
25	Саморіз з хрестовим шліцем ST3×15	4
26	Саморіз з хрестовим шліцем ST4×15	18
27	Саморіз з хрестовим шліцем ST4×1	15
29	Пластмасова плоска шайба Φ18×Φ10.5×t2.0	2
30	Пластмасова плоска шайба (PVC)Φ12×Φ6×t1.0	6
31	Пружинна шайба Φ8	2
32	Пружинна шайба Φ5	2
33	Плоска шайба Φ8	6
34	Стопорна шайба	2
35	Шестигранна контргайка M8	4
36	Кабель з'єднання	1

37	Кабель з'єднання	1
38	Кабель з'єднання	1
39	Датчик швидкості	1
40	Ручка вимірювання пульсу	1
41	Ручка Start/stop	1
42	Дріт датчика виміру пульсу	1
43	Контролер	1
44	Запобіжний ключ	1
45	З'єднувальний дріт	1
46	З'єднувальний дріт	1
47	Вимикач	1
48	Запобіжник	1
49	З'єднувальний дріт	1
50	Муфта дроту живлення	1
51	Вилка	1
52	Передній ролик	1
53	Задній ролик	1
54	Гідравлічний циліндр	1
55	Мотор	1
56	Підніжка	1
57	Бігове полотно	1
58	Привід мотора	1
59	Кожух мотора	1
60	Задній кожух	1
61	Бічна напрямна	2
62	Кожух рукоятки (верхній)	2
63	Кожух рукоятки (нижній)	2
64	Комп'ютер пульту управління	1
65	Задній кожух консолі	1
66	Лоток для інструменту	1
67	Тримач для пляшки	1
68	Бічна напрямна	6
69	Кінцева двошарова заглушка	1
70	Кінцева заглушка	2
71	Квадратний амортизатор	6
72	Підставка під ноги	4
73	Колесо	2



74	Штріпсова заготівля	2
75	Гвинт з вушком	1
76	Виступаюча частина металевого корпусу	1
77	Магнітне кільце	1

## ІНСТРУКЦІЯ З ТЕХНІЧНОГО ОБСЛУГОВУВАННЯ

Належне технічне обслуговування дуже важливе для забезпечення правильно робочого стану бігової доріжки. Неправильне використання може завдати шкоди біговій доріжці та скоротити її строк служби. Всі деталі бігової доріжки слід регулярно перевіряти та закручувати. Зношені деталі необхідно терміново замінити.

## НАЛАШТУВАННЯ ПОЛОТНА

Вам можливо знадобиться налаштувати полотно протягом перших декількох тижнів користування тренажера. Всі бігові полотна належним чином налаштовуються на фабриці. Воно може зміститись з центру після використання. Розтягування - нормальне явище протягом періоду обкатки.

## НАЛАШТУВАННЯ НАТЯГНЕННЯ ПОЛОТНА:

Якщо відчуваєте, що полотно ковзає чи хитається коли ви, біжучи, ставите ногу, натягнення бігового полотна збільшилось.

## ЗБІЛЬШЕННЯ НАТЯГНЕННЯ БІГОВОГО ПОЛОТНА:

1. Вставте 8мм ключ в лівий гвинт налаштування натягнення полотна. Поверніть ключ за годинниковою стрілкою на 1/4 оберти.
2. Повторіть крок 1 для правого гвинта налаштування натягнення. Переконайтесь, що повертаєте гвинти на одну й ту саму кількість обертів так, щоб задній ролик залишався паралельно рамі.
3. Повторюйте крок 1 та крок 2 поки ковзання не зникне.
4. Будьте обережні та не натягуйте бігове полотно занадто сильно. Це може призвести до надмірного тиску в підшипниках переднього та заднього роликів.
5. Надмірно натягнуте бігове полотно може пошкодити підшипники, що призведе до скрипіння підшипників з переднього та заднього ролика.

## **ЩОБ ЗМЕНШИТИ НАТЯГНЕННЯ БІГОВОГО ПОЛОТНА, ПОВЕРНІТЬ ГВИНТИ НА ОДНУ КІЛЬКІСТЬ ОБЕРІТІВ ПРОТИ ГОДИННИКОВОЇ СТРІЛКИ.**

### **ЦЕНТРУВАННЯ БІГОВОГО ПОЛОТНА**

Біжучи, ви можете ступати однією ногою сильніше ніж іншою. Рівень відхилення залежить від кількості сили одного кроку по відношенню до іншої. Це відхилення може спричинити зміщення полотна від центра. Це відхилення є нормальним та бігове полотно відцентрується, коли на ньому нікого немає. Якщо полотно не відцентрується саме по собі, вам необхідно відцентрувати його власноруч.

Увімкніть бігову доріжку на швидкості 6 км/год коли на полотні нікого немає.

1. Перевірте відносно якої сторони деки змістилось полотно.

- Якщо відносно лівої сторони деки, використовуючи ключ, поверніть лівий гвинт на 1/4 оберти за годинниковою стрілкою, а правий - на 1/4 оберти проти годинникової стрілки.

- Якщо відносно правої сторони деки, використовуючи ключ, поверніть правий гвинт на 1/4 оберти за годинниковою стрілкою, а лівий - на 1/4 оберти проти годинникової стрілки.

- Якщо полотно все ще не відцентрувалось, повторюйте вищевказані кроки поки не відцентруєте бігове полотно.

2. Після відцентрування полотна, збільшіть швидкість до 16 км/год та перевірте чи воно м'яко йде. Повторіть вищевказані кроки якщо необхідно.

Якщо вищеописана процедура безрезультатна, збільшіть натягнення полотна.



---

## ЗМАЩУВАННЯ

Бігову доріжку змастили на фабриці. Однак рекомендується перевіряти її змащення регулярно, щоб гарантувати оптимальну роботу бігової доріжки. Зазвичай протягом першого року експлуатації чи перших 500 годин роботи змащування не потрібне.

Після кожних 3 місяців роботи, піднімайте бігове полотно по бокам та перевіряйте поверхню. Якщо є залишки силіконового спрею, змащування не потрібне.

Якщо поверхня суха, притримуйтеся таких інструкцій. Використовуйте тільки силіконовий спрей, що не містить олії.

## Застосування мастила:

- Розташуйте полотно таким чином, щоб шов знаходився посередині деки.
- Вставте розпилююче сопло в голівку балончика з мастилом.
- Підніміть полотно з однієї сторони та тримайте розпилююче сопло на відстані від переднього кінця полотна та деки. Почніть з переду полотна. Направляйте розпилююче сопло у напрямку до задньої частини. Повторіть цю процедуру для іншої сторони. Розпилюйте на кожную сторону по 4 секунди.
- Зачекайте 1 хвилину, щоб силіконовий спрей рівномірно розподілився, перед тим, як увімкнути тренажер.

## ПРИБИРАННЯ:

Регулярне прибирання бігового полотна збільшує його строк служби.

- **УВАГА!** Необхідно вимкнути бігову доріжку, щоб уникнути ураження електричним струмом. Вимкніть вилку з розетки перед тим, як почати прибирання чи ремонт.
- **Після кожного тренування:** Протріть пульт управління та інші поверхні чистою м'якою та вологою ганчіркою, щоб прибрати залишки поту .

**ПОПЕРЕДЖЕННЯ!** Не використовуйте абразивні чи розчинні засоби. Щоб уникнути пошкодження комп'ютера, тримайте рідини якнайдалі. Не піддавайте комп'ютер дії прямого сонячного проміння.

- **Щотижневий догляд:** Щоб спростити прибирання, рекомендується використовувати мат для бігової доріжки. Взуття може залишати бруд на біговому полотні, які залишається під біговою доріжкою. Прибирайте мат під біговою доріжкою один раз на тиждень.

## ЗБЕРІГАННЯ:

Зберігайте бігову доріжку в чистому та сухому місці. Переконайтесь, що тренажер вимкнений, а вилка витягнута з розетки.

---

## **Важливі примітки:**

- Тренажер відповідає чинним стандартам безпеки. Тренажер призначений тільки для використання вдома. Будь-яке інше використання забороняється і може бути небезпечним. Ми не несемо відповідальності за пошкодження, що сталися через неправильне використання..
- Будь-ласка, проконсультуйтеся з лікарем перед тим, як розпочинати тренування, щоб визначити чи ваш фізичний стан дозволяє вам займатись на цьому тренажері. Діагноз лікаря повинен бути основою для розробки вашої програми тренувань. Неправильні та надмірні тренування можуть завдати шкоди здоров'ю.
- Уважно прочитайте нижченаведені загальні поради та інструкції з проведення тренування. Якщо ви відчуваєте біль, утрудненість дихання, відчуваєте себе зле чи маєте інші скарги на здоров'я, терміново припиніть тренування. Проконсультуйтеся з доктором, якщо у вас продовжується біль.
- Цей тренажер не підходить для професійного та медичного використання, та його не можна використовувати з терапевтичними цілями.
- Датчик виміру пульсу не є медичним пристроєм. Він призначений тільки для довідки та розроблений для того, щоб показувати середню швидкість пульсу. Він не призначений для постановки діагнозу та він не вимірює точний пульс через різні умови середовища та людські фактори.