

**Руководство по эксплуатации
для механизированной беговой
дорожки**



★ Пожалуйста, внимательно прочитайте все меры предосторожности и инструкции в этом руководстве перед использованием данного оборудования. Сохраните это руководство для дальнейшего использования.

ПРАВИЛА ЭКСПЛУАТАЦИИ БЕГОВЫХ ДОРОЖЕК

- Беговую дорожку следует устанавливать на гладкую и прочную поверхность на расстоянии не менее 0.5 метра от стены и других неподвижных предметов. Расстояние между задней кромкой тренажера и ближайшим неподвижным предметом должно составлять не менее 2м.
 - Запрещается устанавливать беговую дорожку на расстоянии менее 1м от нагревательных приборов.
 - Избегайте установки тренажеров в местах, где возможно попадание прямых солнечных лучей. Попадание прямых солнечных лучей может привести к повышенному нагреву узлов тренажера.
 - Подключите беговую дорожку только к заземленной розетке сети питания, напряжением 220~240В и не менее 16 А (для профессиональных дорожек), не менее 10 А (для дорожек домашнего использования), в которую будет включен только один тренажер.
 - Для предотвращения выхода из строя дорожки по причине больших перепадов напряжения в сети, не допускайте отклонения напряжения более 10% от указанного эксплуатационного напряжения в инструкции. Для этого необходимо устанавливать стабилизатор напряжения с запасом мощности в 2 раза превышающим номинальную мощность двигателя беговой дорожки.
 - Не устанавливайте беговую дорожку на ковре, ковролине и других поверхностях с высокой электризацией покрытия. При плохом заземлении, это может привести к поражению электрическим током во время занятий на беговой дорожке, а так же к выходу из строя электронных плат дорожки (из-за возникновения статического напряжения). Необходимо использовать резиновый коврик, который подкладывается под тренажер.
 - Запрещается использование удлинительного кабеля сечением менее 2мм², это может привести к пожару.
 - Содержите беговую дорожку в чистоте. Уход за дорожкой – это важная составляющая ее долговременной эксплуатации. Производите ежедневную влажную уборку вокруг беговой дорожки и под ней.
 - Исключите попадание посторонних предметов внутрь беговой дорожки.
 - Во время работы беговой дорожки, в двигательный отсек попадает пыль, волосы, насекомые и др. Во избежание замыкания электрических плат, самовозгорания двигательного отсека, необходимо периодически (один раз в два месяца) производить чистку двигательного отсека. Для этого необходимо:
 - выключить тренажер кнопкой включения-выключения и вытащить шнур питания из розетки;
 - вскрыть моторный отсек для осмотра на наличие пыли, волос, и др. мусора;
 - аккуратно произвести очистку элементов моторного отсека (не касаясь их трубкой) при помощи обычного пылесоса не используя насадку.
- При наличии в регионе представительства авторизованного сервисного центра, обслуживание может производиться специалистами на платной основе.
- Следите за наличием смазки на беговой деке. Необходимо проверять наличие смазки 1 раз в 5 дней для профессионального оборудования, и 1 раз в месяц, для домашнего оборудования. **ИСПОЛЬЗУЙТЕ ТОЛЬКО ФИРМЕННУЮ СМАЗКУ РЕКОМЕНДУЕМУЮ ПОСТАВЩИКОМ ДАННОЙ ПРОДУКЦИИ.**
 - Следите за натяжкой бегового полотна. Во время занятий, полотно должно двигаться равномерно, без рывков и проскальзывания. В то же время, полотно не должно быть перетянута, так как это приведет к увеличению нагрузки на двигатель, и преждевременному износу подшипников и полотна.
 - Не прикасайтесь руками к движущимся частям дорожки, когда она включена.
 - Обеспечьте своевременное регламентное сервисное обслуживание тренажеров. Обслуживание тренажеров должны проводить квалифицированные специалисты сервисного

центра продавца или компании поставщика продукции.

- Беговые дорожки, предназначенные для дома, категорически запрещено использовать в коммерческих целях.
- Бесперывная работа **беговых дорожек предназначенных для дома** не должна превышать 30 минут, если вы занимаетесь ходьбой на беговой дорожке, так как при ходьбе нагрузка на двигатель увеличивается и 1 час, если вы бегаеете. После указанного времени занятий на дорожке, необходимо сделать перерыв 2 часа. Общее время работы **беговых дорожек предназначенных для дома** не должно превышать 1,5 часа в сутки.
- Для обеспечения долгосрочной работы тренажера вес пользователя должен быть на 20% меньше максимально допустимого для данного тренажера. Допускается **единичные не продолжительные занятия** на тренажере с весом пользователя приближенным к максимальному.
- Категорически запрещается эксплуатация и (или) хранение тренажера вне помещения. Запрещается включение тренажера, в течение 2х суток после того как он был перемещен из холодного помещения в теплое.
- Запрещается использовать тренажеры в помещениях с повышенной влажностью и (или) резкими перепадами температуры (неотапливаемые балконы, лоджии и веранды, а также сауны и бассейны).
- НИКОГДА не включайте беговую дорожку, когда Вы стоите на беговом полотне. Это продлит срок эксплуатации электродвигателя. После включения дорожки и начала движения полотна, подождите не менее 5сек. Убедившись в штатной работе, выберите комфортную скорость для начала занятий. Держась за поручни, начните движение по беговому полотну. ВСЕГДА стойте на боковых накладках, если полотно не движется.
- Останавливайте дорожку кнопкой «Стоп». Применение ключа безопасности допускается только в экстренных случаях.

Внимание! Несоблюдение вышеуказанных рекомендаций ведет к прекращению установленных сроков гарантийного обслуживания.

Содержание	1
Инструкция по безопасности	2-3
Инструкция по сборке	4-6
Руководство по эксплуатации	7-14
Как сложить и перемещать	15
Предлагаемая разминка	16-17
Обслуживание	18-19
Схема	20
Список деталей	21

ИНСТРУКЦИЯ ПО БЕЗОПАСНОСТИ

При использовании этого продукта всегда следует соблюдать основные меры предосторожности, включая следующие:

Пожалуйста, внимательно прочитайте инструкцию перед тем, как начать использовать это оборудование.

Опасно – Чтобы снизить риск поражения электрическим током:

1. Всегда отключайте оборудование из розетки после тренировки и перед очисткой.

Внимание – Для снижения риска ожогов, пожара. Поражения электрическим током или получения телесных повреждений:

1. Продукт не должен оставаться без присмотра при подключении. Отключайте устройство от розетки, когда оно не используется.
2. Использование оборудования детьми, инвалидами должно происходить под пристальным наблюдением.
3. Обязательно используйте продукт только по назначению, как описано в этом руководстве. Не используйте какое-либо приспособление, не рекомендованное производителем, во избежание любой из опасностей или несчастных случаев.
4. Никогда не эксплуатируйте оборудование, если поврежден шнур или вилка, если оборудование не работает должным образом, если оно повреждено или попало в воду. Пожалуйста, передайте оборудование в сервисный центр продавца для осмотра и ремонта.
5. Не перемещайте этот продукт за шнур питания и не используйте шнур в качестве ручки.
6. Держите шнур от нагреваемых поверхностей.
7. Запрещается эксплуатировать оборудование с заблокированными вентиляционными отверстиями. Держите вентиляционные отверстия свободными от ворса, волос и т. д.
8. Никогда не бросайте и не вставляйте какие-либо предметы в отверстия.
9. Не используйте и не эксплуатируйте на открытом воздухе.
10. Не работайте там, где используются аэрозольные (распыляемые) продукты или где повышенное содержание кислорода.
11. Перед выключением питания выключите все кнопки управления в положение выключения, затем выньте вилку из розетки.
12. Подключайте оборудование только к правильно заземленной розетке.
13. Если тренировка окончена, высота складной беговой дорожки должна быть возвращена в исходное положение.
14. Если беговая дорожка еще используется, пользователь не может одновременно ее складывать.
15. Следите за безопасным пространством вокруг беговой дорожки в пределах 2000 мм x 1000 мм сзади оборудования.
16. Данное оборудование предназначено только для бытового использования.
17. Для беговой дорожки с функцией сгибания и электрического подъема убедитесь, что перед складыванием стоит отметка 0 (во избежание помех компонентам оборудования).
18. Прекратите тренировку, если вы чувствуете слабость, головокружение или дыхание.
19. Во время тренировки на беговой дорожке носите соответствующую одежду для упражнений. Не носите свободную одежду, которая может попасть в беговую дорожку. Спортивная одежда рекомендуется как для мужчин, так и для женщин. Также для тренировок всегда носите спортивную обувь. Никогда не используйте беговую дорожку с босыми ногами, или одетыми только в носки или сандалии.

ИНСТРУКЦИЯ ПО ЗАЗЕМЛЕНИЮ

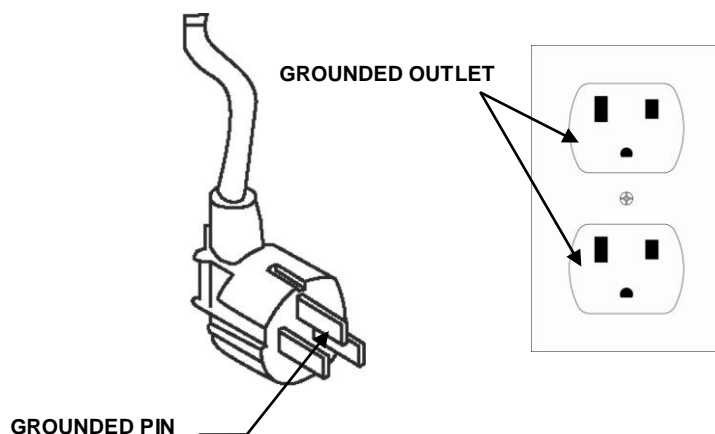
Оборудование должно быть заземлено. Если произойдет сбой или неисправность, заземление обеспечит путь наименьшего сопротивления электрическому току, что позволит снизить риск поражения электрическим током.

Продукт оснащен шнуром, имеющим заземляющий проводник и заземляющую пробку. Вилка должна быть подключена к соответствующей розетке, которая правильно установлена и заземлена в соответствии со всеми местными правилами и нормами.

Опасно – Неправильное подключение заземляющего проводника оборудования может привести к поражению электрическим током. Проконсультируйтесь с квалифицированным электриком, если у вас есть сомнения относительно правильности заземления оборудования. Не меняйте вилку, поставляемую с продуктом, - если она не подходит к розетке, установите соответствующую розетку с помощью квалифицированным электрика.

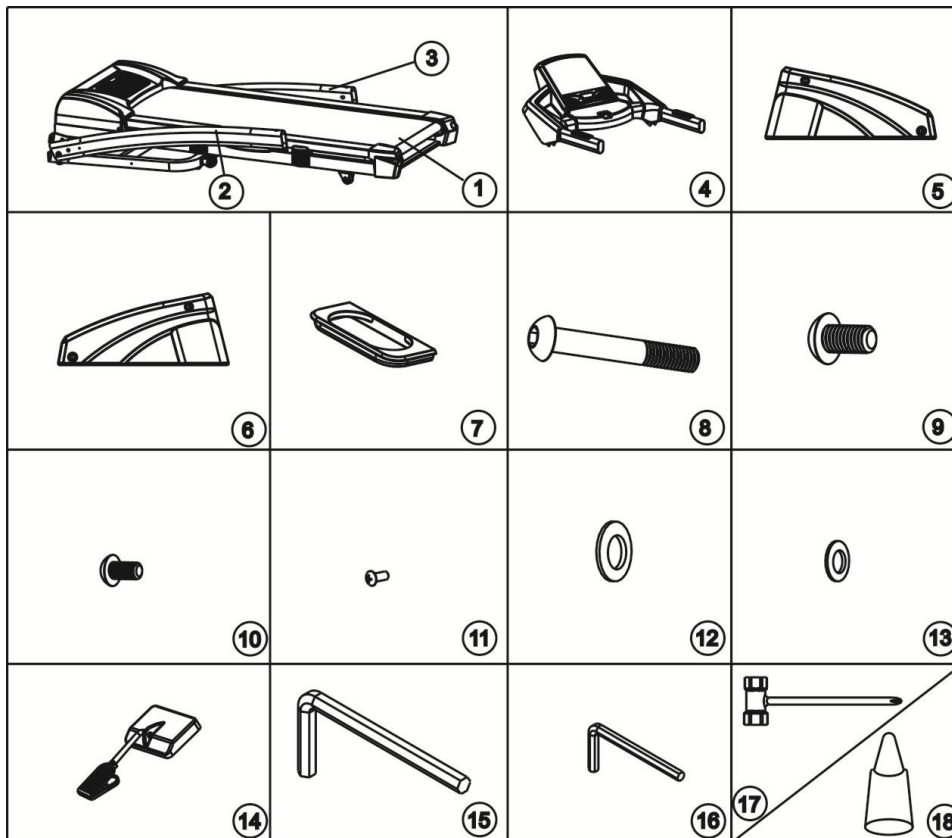
Оборудование предназначено для использования на номинальном напряжении 220-240 вольт и имеет заземляющую вилку, которая выглядит, как показано на рисунке. Убедитесь, что устройство подключено к розетке, имеющей ту же конфигурацию, что и вилка. Для данного оборудования нет необходимости использовать адаптер.

Рисунок
Методы заземления



ИНСТРУКЦИЯ ПО СБОРКЕ Простые функции

ОТКРОЙТЕ КОРОБКУ, И СОПОСТАВЬТЕ ВСЕ ДЕТАЛИ С РИСУНКОМ.

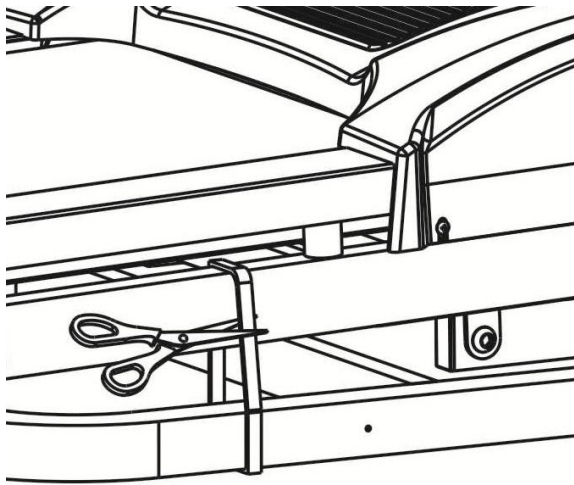


Список деталей

№	Описание	Количество	№	Описание	Количество
1	Главная рама	1 набор	10	Болт М8х15	4 шт
2	Левая стойка	1 шт	11	Болт М4х15	4 шт
3	Правая стойка	1 шт	12	Шайба М10	4 шт
4	Консоль	1 шт	13	Шайба М8	4 шт
5	Левая крышка основания	1 шт	14	Ключ безопасности	1 шт
6	Правая крышка основания	1 шт	15	Ключ 6#	1 шт
7	Крышка стойки	2 шт	16	Ключ 5#	1 шт
8	Болт М10х50	2 шт	17	Отвертка	1 шт
9	Болт М10х20	2 pcs	18	Смазка	1 шт

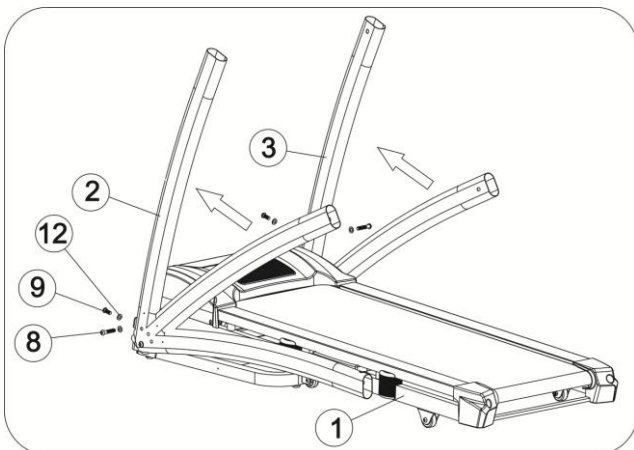
ИНСТРУКЦИЯ ПО СБОРКЕ Простые функции

ШАГ 1



1. Обратите внимание, что для сборки беговой дорожки требуется как минимум 2 человека
2. Откройте картонную коробку и выньте всю защитную пену и монтажные детали.
3. Как показано на рисунке, выньте оборудование из коробки, положите ее на ровный пол, а затем разрежьте ремень.

ШАГ 2



1. Поднимите левую стойку (2) и используя шестигранный ключ (15), чтобы зафиксировать левую стойку (2) с помощью 1 шт. болта M10x50 (8), 1 шт. болта M10x20 (9) и 2 шт. шайбы M10 (12).
2. Сделайте то же самое для правой стойки(3).

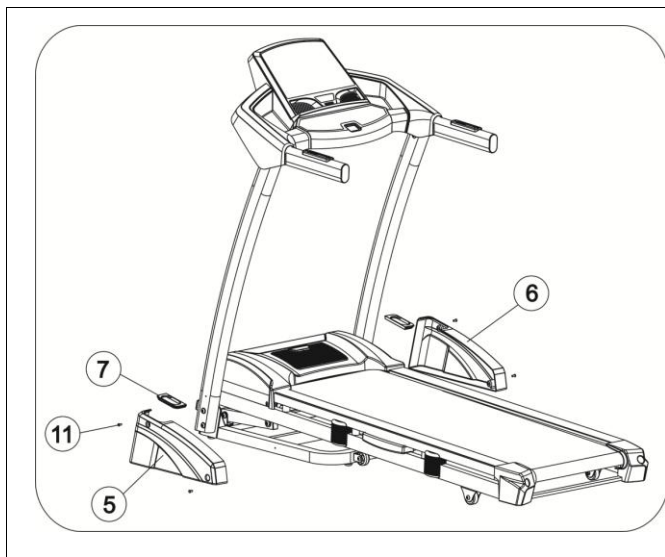
ШАГ 3



1. Подключите кабель от консоли (4) с кабелем из правой стойки (3). Обратите внимание, чтобы кабель был подключен правильно и не был поврежден разъем.
2. С помощью ключа 5 (16) закрепите консоль (4) на левой и правой стойках с помощью болта M8x15 (10) и 2 шт. M8 (13). Затем плотно затяните все болты.

ИНСТРУКЦИЯ ПО СБОРКЕ Простые функции

ШАГ 4



1. Вставьте левую крышку основания (5) и правую крышку основания (6) в правую (2) и в левую стойки (3) и используя отвертку (17), прикрепите базовые крышки к основной раме и стойкам 2мя болтами М4х15 (11).

2. Поместите вертикальную крышку (7) в левую стойку (2) и в правую стойку (3) а также установите заглушку в левой крышке основания (5) и правой нижней крышке основания (6).



ПРИМЕЧАНИЕ. Для обеспечения вашей безопасности и комфорта проверьте, все ли винты закреплены.

Поздравляем! Ваша беговая дорожка собрана!

РУКОВОДСТВО ПО ЭКСПЛУАТАЦИИ

ОБЩИЕ СОВЕТЫ ПО ТЕХНИКЕ БЕЗОПАСНОСТИ

- A.** Проверяйте установку и демонтаж беговой дорожки перед началом тренировки.
- B.** Вставьте ключ безопасности к компьютеру (беговая дорожка не будет работать без ключа безопасности). Закрепите другой конец ключа безопасности до вашей одежды, прежде чем выполнять упражнение, чтобы беговая дорожка остановилась, если пользователь случайно сошел с беговой дорожки.
- C.** Если пользователь упадет с беговой дорожки, ключ безопасности выйдет из компьютера, и беговая дорожка остановится, чтобы избежать дальнейших травм.
- D.** Не стойте на беговом полотне, когда запускаете беговую дорожку. Стойте в это время на боковых рельсах.
- E.** После обратного отсчета 3, 2, 1 беговая дорожка начнет движение со скоростью 1.0 км/ч. Если вы неопытный пользователь, оставайтесь работать на медленной скорости и держитесь за поручни, пока не почувствуете себя уверенно.

КРАТКОЕ РУКОВОДСТВО



ФУНКЦИИ ЭКРАНА

- TIME/ВРЕМЯ:** Показывает суммарное время с начала тренировки от 0:00 до 99:00 мин.
- PULSE/ПУЛЬС:** Когда пользователь держит руки на контактных ручках, компьютер считывает пульс с 50 до 200 ударов/мин.
- SPEED/СКОРОСТЬ:** Экран отображает текущую скорость тренировки от 1.0 км/ч до 16.0 км/ч.
- INCLINE/НАКЛОН:** Экран отображает текущий уровень наклона деки от 1 до 15.
- CALORIE/КАЛОРИИ:** Показывает суммарное значение потраченных во время тренировки калорий. Максимальное значение может быть 990 ккал.
- DISTANCE/РАССТОЯНИЕ:** Показывает суммарное значение пройденного расстояния во время тренировки от 0.0 до 99.9 км.

НАЧАЛО**ПРИМЕЧАНИЯ:**

1. Убедитесь, что ничто не включено и не препятствует движению беговой дорожки.
2. Вставьте шнур питания и включите беговую дорожку.
3. Встаньте на боковые рельсы беговой дорожки.
4. Прикрепите ключ безопасности к одежде.
5. Вставьте ключ безопасности в отверстие для ключа безопасности в консоли, беговая дорожка будет находиться в состоянии готовности.
6. На обоих поручнях есть две кнопки, справа - SPEED + и SPEED-, слева - INCLINE + и INCLINE-, они будут выполнять те же функции, что и кнопки SPEED +/- и INCLINE +/- на компьютере.
7. Нажмите кнопку STOP, чтобы остановить тренировку или вытащить ключ безопасности из консоли, чтобы выключить компьютер.
8. У вас есть две возможности начать тренировку:

А. БЫСТРЫЙ СТАРТ

Просто нажмите START для начала тренировки.

В. ВЫБОР ПРОГРАММЫ

Выберите программу, нажав кнопку MODE или кнопку PROGRAM для выбора 8 предустановленных программ тренировки.

QUICK-START/БЫСТРЫЙ СТАРТ-РУКОВОДСТВО

ШАГ 1: Вставьте ключ безопасности, чтобы «разбудить» экран; беговая дорожка будет находиться в состоянии готовности .

ШАГ 2: Нажмите кнопку START, движение полотна начнется через 5 секунд. Используйте кнопки SPEED +/- или QUICK SPEED для настройки желаемой скорости в любое время во время тренировки; используйте кнопки INCLINE +/- или QUICK INCLINE для регулировки наклона в любое время во время тренировки. Скорость и наклон также могут регулироваться кнопками на поручнях, кнопками левого поручня для регулировки наклона, кнопками правого поручня для регулировки скорости.

ШАГ 3: Чтобы узнать уровень пульса, просто возьмитесь руками за поручни из нержавеющей стали на рукоятках. Для отображения фактического значения пульса может потребоваться несколько секунд. Частота пульса будет отображаться в окне PULSE.

ШАГ 4: Нажмите кнопку STOP, чтобы остановить тренировку или вытащите ключ безопасности из консоли, чтобы выключить компьютер. Нажмите кнопку STOP, чтобы приостановить программу, если вы хотите возобновить тренировку, вы можете нажать кнопку START, и все предыдущие данные возобновят, беговая дорожка начнет движение после 5-секундного обратного отсчета. Если вы хотите перейти в начало / готовность после сделанной паузы, нажмите кнопку STOP еще раз .

ШАГ 5: Во время быстрого запуска TIME/ВРЕМЯ, CALORIE/КАЛОРИИ и DISTANCE/РАССТОЯНИЕ будут отображать результаты на экране.

РУКОВОДСТВО ПО ЭКСПЛУАТАЦИИ

MANUAL PROGRAMS/РУКОВОДСТВО ПО ВЫБОРУ ПРОГРАММЫ ВРУЧНУЮ

ПРИМЕЧАНИЯ:

В рамках этой программы один из показателей DISTANCE, CALORIE и TIME может быть настроен на обратный отсчет для вашей тренировки, другие будут подсчитываться во время тренировки. После того, как выбранный показатель обратного отсчета достигнет нуля, программа закончится и остановит движение полотна. Если вам необходимо продолжить тренировку, нажмите кнопку START, чтобы начать движение полотна после 5-секундного обратного отсчета.

ШАГ 1: Вставьте ключ безопасности, чтобы «разбудить» дисплей. Беговая дорожка будет находиться в состоянии готовности.

ШАГ 2: нажмите кнопку MODE, в окне TIME/ВРЕМЯ появится 30:00. Нажмите кнопку SPEED +/-, чтобы установить время обратного отсчета с 5:00 до 99:00 минут для скорости.

Если вы не хотите устанавливать TIME/ВРЕМЯ, тогда не нажимайте SPEED +/- . Снова нажмите MODE, окно DISTANCE/РАССТОЯНИЕ отобразит 1.0км. Вы можете установить обратный отсчет DISTANCE/РАССТОЯНИЕ от 1.0км - 99.0км.

Если вы не хотите устанавливать значение DISTANCE/РАССТОЯНИЕ, тогда не нажимайте SPEED +/- . Снова нажмите MODE, окно CALORIE/КАЛОРИИ отобразит 50CAL. Вы можете установить обратный отсчет CALORIE/КАЛОРИИ от 20 Ккал до 990 Ккал.

ШАГ 3: Закончив настройку обратного отсчета для тренировки, нажмите START, чтобы начать движение полотна через 5 секунд.

ШАГ 4: Во время установки программы вы можете настроить скорость, нажав кнопки SPEED +/- или QUICK SPEED, и отрегулируйте наклон, нажав кнопки INCLINE +/- или QUICK INCLINE. Скорость и наклон также могут регулироваться кнопками на поручнях, кнопками левого поручня для регулировки наклона, кнопками правого поручня для регулировки скорости.

ШАГ 5: Нажмите кнопку STOP, чтобы остановить тренировку или вытащить ключ безопасности из консоли, чтобы выключить компьютер. Нажмите кнопку STOP, чтобы приостановить программу. Если вы хотите возобновить программу, вы можете нажать кнопку START, все предыдущие данные возобновятся. Беговая дорожка начнет движение после 5 секундного отсчета. Если вы хотите перейти в начало / готовность после паузы, нажмите кнопку STOP еще раз .

PRESET PROGRAMS/ПРЕДУСТАНОВЛЕННЫЕ ПРОГРАММЫ-РУКОВОДСТВО

ПРИМЕЧАНИЯ:

Все предустановленные программы состоят из 18 временных сегментов; Скорость и уклон заданы на каждом сегменте. Время истечения 18 сегментов в каждой программе будет автоматически в соответствии со временем, установленным для вашей тренировки.

Существует 64 предустановленных программы для 8 различных целей тренировок и 8 различных уровней интенсивности по каждой тренировке.

ШАГ 1: Вставьте ключ безопасности, чтобы «разбудить» дисплей; беговая дорожка будет находиться в состоянии готовности .

ШАГ 2: Нажмите кнопку PROGRAM для выбора 8 заданных целей тренировки и функций BODY FAT. Целевая задача будет выбрана после нажатия кнопки PROGRAM. После выбора цели тренировки нажмите кнопку MODE, чтобы выбрать интенсивность тренировки от L1 до L8. После выбора интенсивности, нажмите кнопку SPEED +/-, чтобы изменить время . Предварительно установленное время

прохождения каждой программы тренировки составляет 30:00 минут, и его можно изменить с 5:00 до 99:00 минут.

РУКОВОДСТВО ПО ЭКСПЛУАТАЦИИ

ШАГ 3: После изменения времени истечения нажмите кнопку START, чтобы принять значение и начать тренировку.

ШАГ 4: Во время выбора программы вы можете настроить скорость, нажав кнопки SPEED +/- или QUICK SPEED, и отрегулировать наклон, нажав кнопки INCLINE +/- или QUICK INCLINE. Скорость и наклон также могут регулироваться кнопками на поручнях, кнопками левого поручня для регулировки наклона, кнопками правого поручня для регулировки скорости.

ШАГ 5: Нажмите кнопку STOP, чтобы остановить тренировку или вытащите ключ безопасности из консоли, чтобы выключился компьютер. Нажмите кнопку STOP, чтобы приостановить программу. Если вы хотите возобновить программу, вы можете нажать кнопку START, все предыдущие данные возобновятся. Беговая дорожка начнет движение после 5 секундного отсчета. Если вы хотите перейти в начало / готовность после паузы, нажмите кнопку STOP еще раз.

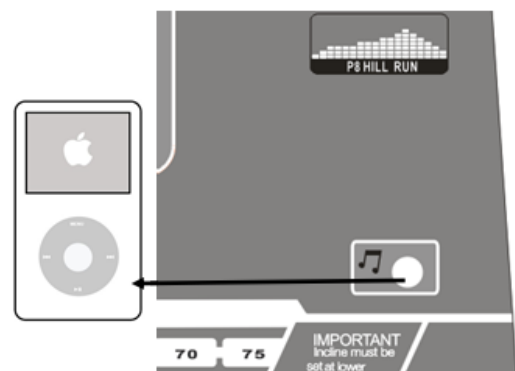
ИСПОЛЬЗОВАНИЕ ФУНКЦИИ ПУЛЬСА

Окно PULSE на вашем компьютере работает совместно с импульсными датчиками на обоих поручнях. Если вы хотите определить свой пульс:

1. Плотнее установите обе руки на импульсные датчики. Для наиболее точных результатов важно использовать обе руки.
2. Предполагаемая частота сердечных сокращений будет отображаться в окне PULSE примерно через 5 секунд после захвата импульсных датчиков.
3. Данный результат сердечного ритма не является точным и не может быть использован как медицинский показатель.

ИСПОЛЬЗОВАНИЕ АУДИО ФУНКЦИИ

Как показано на рисунке, подключите один конец аудиокабеля к аудиоразъему на компьютере, а затем подключите другой конец аудиокабеля к MP3-плееру. Динамик на компьютере будет воспроизводить музыка из MP3-плеера. Громкость может настраиваться только MP3-плеером.



РУКОВОДСТВО ПО ЭКСПЛУАТАЦИИ

ОЦЕНКА ЖИРОВОЙ МАССЫ

Эта функция предназначена для оценки вашей жировой массы тела в соответствии с основной информацией о вашем состоянии тела.

Эта оценка не является точной, и люди с заболеваниями и / или особыми потребностями в точной величине жировых отложений не должны полагаться на предоставленные оценки.

ШАГ 1: Несколько раз нажмите на кнопку PROGRAM, на 9 раз нажатия кнопки PROGRAM, на ЖК-дисплее отобразится FAT. Нажмите кнопку MODE, чтобы установить параметры: AGE/ВОЗРАСТ, GENDER/ГЕНДЕР, HEIGHT/РОСТ и WEIGHT/ВЕС.

ШАГ 2: После ввода функции BODY FAT в окне SPEED отобразится F 1, окно PULSE отобразит 25, - это возраст. Нажмите кнопку SPEED +/-, чтобы установить возраст от 10 до 99. Затем нажмите кнопку MODE, чтобы перейти к следующему шагу.

ШАГ 3: После нажатия кнопки MODE в окне SPEED отобразится F 2, в окне PULSE будет отображаться 01, - это пол, нажмите кнопку SPEED +/-, чтобы установить пол выбрав 01 или 02. 01 - мужчина, 02 - женщина. Затем нажмите кнопку MODE, чтобы перейти к следующему шагу.

ШАГ 4: После нажатия кнопки MODE в окне SPEED отобразится F 3, окно PULSE отобразит 170, - это рост. Нажмите кнопку SPEED +/-, чтобы установить рост от 100см-200см. Затем нажмите кнопку MODE, чтобы перейти к следующему шагу.

ШАГ 5: После нажатия кнопки MODE в окне SPEED отобразится F 4, в окне PULSE будет отображаться 70, - это вес. Нажмите кнопку SPEED +/-, чтобы установить вес от 20кг-150кг. Затем нажмите кнопку MODE, чтобы перейти к следующему шагу.

ШАГ 6: После завершения настройки всей необходимой информации о параметрах вашего тела снова нажмите кнопку MODE, в окне SPEED появится F 5, окно PULSE отобразит «---», это означает, что компьютер начинает работать для вычисления. Затем удерживайте датчик пульса на поручнях обеими руками, примерно через 8 секунд оценка жировой массы будет отображаться в окне PULSE.

ТАБЛИЦА ЖИРОВОЙ МАССЫ

Результат, который отображен в шкале жировой массы тела, может быть ссылкой на состояние тела. Сопоставьте результаты измерения на экране с таблицей:

Состояние тела	Результат
Ожирение	BMI > 30
Лишний вес	26 < BMI < 30
Норма	19 < BMI < 25
Худоба	BMI < 19

ТАБЛИЦА ПРЕДУСТАНОВЛЕННЫХ ПРОГРАММ

Р1. ПОТЕРЯ ВЕСА

ИЗМЕНЕНИЕ СКОРОСТИ		1	2	3	4	5	6	7	8	9	10	11	12	13	14	15	16	17	18
Ур-нь 1	Скорость (км/ч)	1	2	2	3	3	3	4	5	6	6	7	6	5	4	4	3	2	2
Ур-нь 2	Скорость (км/ч)	1	2	2	3	4	4	5	6	8	8	10	8	8	5	5	3	2	2
Ур-нь 3	Скорость (км/ч)	1	2	3	4	5	5	6	8	9	10	12	10	8	7	6	4	3	2
Ур-нь 4	Скорость (км/ч)	1	2	3	4	6	7	8	10	11	12	13	11	10	8	7	5	4	2
Ур-нь 5	Скорость (км/ч)	2	3	4	5	7	7	8	10	12	14	14	13	12	10	9	6	4	2
Ур-нь 6	Скорость (км/ч)	2	3	4	5	7	9	10	12	13	14	14	13	12	10	9	6	5	3
Ур-нь 7	Скорость (км/ч)	2	3	5	6	8	9	10	12	13	14	15	13	12	10	9	6	6	3
Ур-нь 8	Скорость (км/ч)	2	3	5	6	8	10	12	14	14	15	15	14	13	11	9	7	6	3

Р2. КАРДИО ТРЕНИРОВКА

ИЗМЕНЕНИЕ СКОРОСТИ И НАКЛОНА		1	2	3	4	5	6	7	8	9	10	11	12	13	14	15	16	17	18
Ур-нь 1	НАКЛОН	1	1	2	3	4	5	6	7	7	8	8	7	7	5	4	2	1	1
	Скорость (км/ч)	1	1	2	2	3	4	5	6	6	7	7	6	6	4	3	2	1	1
Ур-нь 2	НАКЛОН	1	2	3	4	5	6	7	8	8	9	9	8	8	6	5	3	2	1
	Скорость (км/ч)	1	2	2	3	4	5	6	7	7	8	8	7	7	5	4	2	2	1
Ур-нь 3	НАКЛОН	1	2	4	5	6	7	8	9	9	10	10	9	9	7	6	4	2	1
	Скорость (км/ч)	1	2	3	4	5	6	7	8	8	9	9	8	8	6	5	3	2	1
Ур-нь 4	НАКЛОН	2	3	5	6	7	8	9	10	10	11	11	10	10	8	7	5	3	2
	Скорость (км/ч)	2	2	4	5	6	7	8	9	9	10	10	9	9	7	6	4	2	2
Ур-нь 5	НАКЛОН	2	4	6	7	8	9	10	11	11	12	12	11	11	9	8	6	4	2
	Скорость (км/ч)	2	3	5	6	7	8	9	10	10	11	11	10	10	8	7	5	3	2
Ур-нь 6	НАКЛОН	3	5	7	8	9	10	11	12	12	13	13	12	12	10	9	7	5	3
	Скорость (км/ч)	2	4	6	7	8	9	10	11	11	12	12	11	11	9	8	6	4	2
Ур-нь 7	НАКЛОН	4	6	8	9	10	11	12	13	13	14	14	13	13	11	10	8	6	4
	Скорость (км/ч)	3	5	7	8	9	10	11	12	12	13	13	12	12	10	9	7	5	3
Ур-нь 8	НАКЛОН	5	7	9	10	11	12	13	14	14	15	15	14	14	12	11	9	7	5
	Скорость (км/ч)	4	6	8	9	10	11	12	13	13	14	14	13	13	11	10	8	6	4

Р4. СИЛОВАЯ ПРОГУЛКА

ИЗМЕНЕНИЕ СКОРОСТИ		1	2	3	4	5	6	7	8	9	10	11	12	13	14	15	16	17	18
Ур-нь 1	Скорость (км/ч)	1	1	2	2	3	3	4	4	4	4	4	4	3	2	2	2	1	1
Ур-нь 2	Скорость (км/ч)	1	2	2	2	3	3	4	4	5	4	4	4	3	3	2	2	1	1
Ур-нь 3	Скорость (км/ч)	1	2	2	3	3	4	4	5	5	5	4	4	4	3	3	2	1	1
Ур-нь 4	Скорость (км/ч)	1	2	3	3	3	4	4	5	6	6	5	4	4	4	3	2	2	1
Ур-нь 5	Скорость (км/ч)	1	2	3	4	4	5	5	5	6	6	6	5	4	4	4	3	2	1
Ур-нь 6	Скорость (км/ч)	1	2	3	4	5	5	6	6	6	6	6	5	5	4	4	3	2	1
Ур-нь 7	Скорость (км/ч)	1	2	3	4	5	6	6	7	7	6	6	6	5	5	4	3	2	1
Ур-нь 8	Скорость (км/ч)	1	2	3	4	5	6	7	7	7	7	6	6	6	5	5	4	2	1

Р3. СЖИГАНИЕ ЖИРА

ИЗМЕНЕНИЕ СКОРОСТИ И НАКЛОНА		1	2	3	4	5	6	7	8	9	10	11	12	13	14	15	16	17	18
Ур-нь 1	НАКЛОН	1	1	2	2	3	3	4	5	5	5	5	4	4	3	2	2	1	1
	Скорость (км/ч)	1	2	3	3	5	6	7	8	8	8	8	7	7	5	4	3	2	1
Ур-нь 2	НАКЛОН	1	1	2	2	3	4	5	6	6	6	6	5	5	4	3	2	1	1
	Скорость (км/ч)	1	2	3	4	6	7	8	9	9	9	9	8	8	6	5	3	2	1
Ур-нь 3	НАКЛОН	1	1	2	3	4	5	6	7	7	7	7	6	6	4	3	2	1	1
	Скорость (км/ч)	1	2	4	5	7	8	9	10	10	10	10	9	9	7	6	4	2	1
Ур-нь 4	НАКЛОН	1	2	3	4	5	6	7	8	8	8	8	7	7	5	4	3	2	1
	Скорость (км/ч)	2	3	5	6	8	9	10	11	11	11	11	10	10	8	7	5	3	2
Ур-нь 5	НАКЛОН	1	2	3	4	6	7	8	9	9	9	9	8	8	6	5	3	2	1
	Скорость (км/ч)	2	4	6	7	9	10	11	12	12	12	12	11	11	9	8	6	4	2
Ур-нь 6	НАКЛОН	2	3	4	5	7	8	9	10	10	10	10	9	9	7	6	4	3	2
	Скорость (км/ч)	3	5	7	8	10	11	12	13	13	13	13	12	12	10	9	7	5	3
Ур-нь 7	НАКЛОН	2	3	5	6	8	9	10	11	11	11	11	10	10	8	7	5	3	2
	Скорость (км/ч)	4	6	8	9	11	12	13	14	14	14	14	13	13	11	10	8	6	4
Ур-нь 8	НАКЛОН	2	4	6	7	9	10	11	12	12	12	12	11	11	9	8	6	4	2
	Скорость (км/ч)	4	7	9	10	12	13	14	15	15	15	15	14	14	12	11	9	7	4

Р5. ИНТЕРВАЛЬНАЯ ТРЕНИРОВКА

ИЗМЕНЕНИЕ СКОРОСТИ		1	2	3	4	5	6	7	8	9	10	11	12	13	14	15	16	17	18
Ур-нь 1	Скорость (км/ч)	1	2	4	2	4	2	4	2	4	2	4	2	4	2	4	2	4	2
Ур-нь 2	Скорость (км/ч)	1	2	5	2	5	2	5	2	5	2	5	2	5	2	5	2	5	2
Ур-нь 3	Скорость (км/ч)	1	2	6	2	6	2	6	2	6	2	6	2	6	2	6	2	6	2
Ур-нь 4	Скорость (км/ч)	1	3	6	3	6	3	6	3	6	3	6	3	6	3	6	3	6	3
Ур-нь 5	Скорость (км/ч)	1	3	7	3	7	3	7	3	7	3	7	3	7	3	7	3	7	3
Ур-нь 6	Скорость (км/ч)	2	4	7	4	7	4	7	4	7	4	7	4	7	4	7	4	7	4
Ур-нь 7	Скорость (км/ч)	2	4	8	4	8	4	8	4	8	4	8	4	8	4	8	4	8	4
Ур-нь 8	Скорость (км/ч)	2	5	8	5	8	5	8	5	8	5	8	5	8	5	8	5	8	5

Р6. ПОКАТАЯ МЕСТНОСТЬ

ИЗМЕНЕНИЕ СКОРОСТИ		1	2	3	4	5	6	7	8	9	10	11	12	13	14	15	16	17	18
Ур-нь 1	Скорость (км/ч)	1	2	3	2	1	2	3	2	1	2	3	2	1	2	3	2	1	1
Ур-нь 2	Скорость (км/ч)	2	3	4	3	2	3	4	3	2	3	4	3	2	3	4	3	2	2
Ур-нь 3	Скорость (км/ч)	2	3	4	5	4	3	4	5	4	3	4	5	4	3	4	5	4	3
Ур-нь 4	Скорость (км/ч)	2	4	5	6	5	4	5	6	5	4	5	6	5	4	5	6	5	3
Ур-нь 5	Скорость (км/ч)	2	5	6	7	6	5	6	7	6	5	6	7	6	5	6	7	6	3
Ур-нь 6	Скорость (км/ч)	3	6	7	8	7	6	7	8	7	6	7	8	7	6	7	8	7	4
Ур-нь 7	Скорость (км/ч)	3	7	8	9	8	7	8	9	8	7	8	9	8	7	8	9	8	4
Ур-нь 8	Скорость (км/ч)	3	8	9	10	9	8	9	10	9	8	9	10	9	8	9	10	8	4

Р7. ГОРНАЯ МЕСТНОСТЬ

ИЗМЕНЕНИЕ СКОРОСТИ И НАКЛОНА		1	2	3	4	5	6	7	8	9	10	11	12	13	14	15	16	17	18
Ур-нь 1	НАКЛОН	0	1	1	2	2	3	3	4	4	5	6	7	8	7	6	4	2	0
	Скорость (км/ч)	1	1	2	2	3	3	3	4	4	4	3	3	3	2	2	2	1	1
Ур-нь 2	НАКЛОН	0	1	2	2	3	3	4	4	5	6	7	8	9	8	6	4	2	0
	Скорость (км/ч)	1	1	2	2	3	3	3	4	4	4	3	3	3	2	2	2	1	1
Ур-нь 3	НАКЛОН	1	1	2	3	3	4	4	5	6	7	8	9	10	9	8	6	4	2
	Скорость (км/ч)	1	1	2	2	3	3	3	4	4	4	3	3	3	2	2	2	1	1
Ур-нь 4	НАКЛОН	1	2	2	3	3	4	5	6	7	8	9	10	11	10	8	7	5	3
	Скорость (км/ч)	2	2	3	3	4	4	4	5	5	4	4	4	3	3	3	2	2	2
Ур-нь 5	НАКЛОН	1	2	3	4	5	6	7	8	9	9	10	11	12	11	10	8	6	4
	Скорость (км/ч)	2	2	3	3	4	4	4	5	5	4	4	4	3	3	3	2	2	2
Ур-нь 6	НАКЛОН	2	2	3	4	5	6	7	8	9	10	11	12	13	12	10	8	6	4
	Скорость (км/ч)	2	2	3	3	4	4	4	5	5	4	4	4	3	3	3	2	2	2
Ур-нь 7	НАКЛОН	2	3	4	5	6	7	8	9	10	11	12	13	14	13	10	8	6	4
	Скорость (км/ч)	2	2	4	4	5	5	5	6	6	6	5	5	4	4	4	2	2	2
Ур-нь 8	НАКЛОН	3	4	5	6	7	8	9	10	11	12	13	14	15	13	10	8	6	4
	Скорость (км/ч)	2	2	4	4	5	5	5	6	6	6	5	5	4	4	4	2	2	2

Р8. БЕГ ПО ХОЛМАМ

ИЗМЕНЕНИЕ СКОРОСТИ И НАКЛОНА		1	2	3	4	5	6	7	8	9	10	11	12	13	14	15	16	17	18
Ур-нь 1	НАКЛОН	0	0	1	1	2	2	2	3	3	3	4	4	5	5	4	3	2	1
	Скорость (км/ч)	2	2	2	3	3	3	5	5	7	7	9	9	10	8	8	6	4	2
Ур-нь 2	НАКЛОН	0	0	1	1	2	2	2	3	3	3	4	4	5	6	5	3	2	1
	Скорость (км/ч)	2	2	2	4	4	4	6	6	6	8	8	10	10	8	8	6	4	2
Ур-нь 3	НАКЛОН	0	0	1	1	2	2	3	3	3	4	4	5	5	6	5	3	2	1
	Скорость (км/ч)	2	2	4	4	4	6	6	6	8	8	10	10	12	10	8	6	4	2
Ур-нь 4	НАКЛОН	0	1	1	2	2	3	3	4	4	4	5	5	6	7	6	5	3	2
	Скорость (км/ч)	2	2	4	4	6	6	8	8	8	10	10	10	12	12	10	7	5	3
Ур-нь 5	НАКЛОН	1	1	2	2	3	3	4	4	5	5	6	6	7	8	7	6	3	2
	Скорость (км/ч)	2	4	6	6	6	6	8	8	8	10	10	12	13	12	10	7	5	3
Ур-нь 6	НАКЛОН	1	2	3	4	4	4	5	5	6	6	7	8	8	8	7	6	3	2
	Скорость (км/ч)	2	4	6	6	6	6	8	8	10	10	12	13	13	12	10	7	5	3
Ур-нь 7	НАКЛОН	1	2	3	4	5	6	6	7	7	8	8	9	10	10	9	6	3	2
	Скорость (км/ч)	2	4	6	6	8	8	10	10	12	13	13	14	13	12	10	7	5	3
Ур-нь 8	НАКЛОН	1	2	3	4	6	6	7	7	8	8	9	9	10	12	9	6	3	2
	Скорость (км/ч)	2	4	6	8	10	10	12	12	13	13	14	14	13	12	10	7	5	3

КАК СЛОЖЬ И ПЕРЕМЕЩАТЬ

КАК СЛОЖИТЬ БЕГОВУЮ ДОРОЖКУ

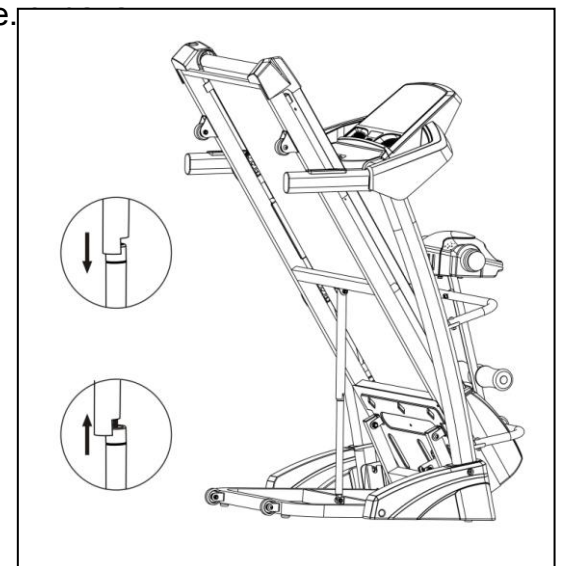
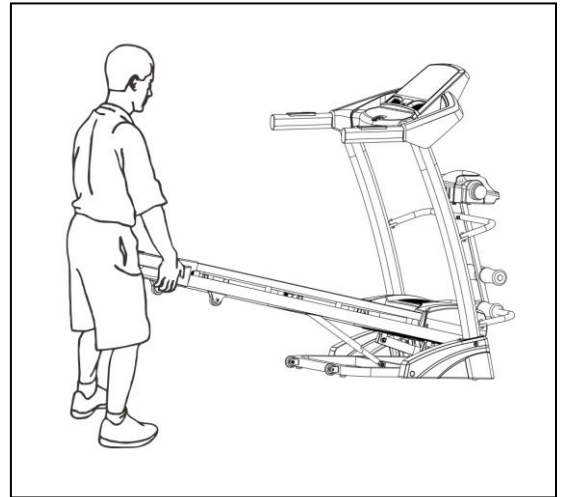
Перед тем, как сложить беговую дорожку, отсоедините шнур питания.

ВНИМАНИЕ: Вы должны быть в состоянии безопасно поднять вес в 45 фунтов (20 кг) .

1. Возьмитесь за беговую дорожку руками в местах показанный на рис. **ВНИМАНИЕ:** Чтобы уменьшить вероятность травмы, согните ноги , а спину держите прямо. Когда вы поднимаете беговую дорожку, убедитесь, что выпрямляете ноги, и не поднимаете ее за счет спины.

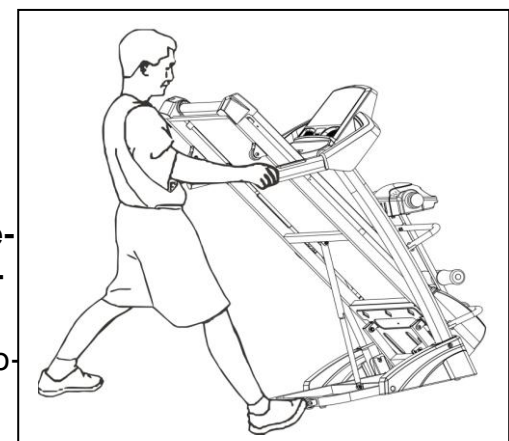
Поднимайте беговую дорожку до тех пор, пока Беговая платформа не будет как показано на рисунке.

2. Если вы хотите разложить беговую дорожку в рабочее положение, сначала потяните складную ручку наружу, как показано на рисунке, а потом положите платформу на пол.



КАК ПЕРЕМЕЩАТЬ БЕГОВУЮ ДОРОЖКУ

1. Упритесь одной ногой в колесико, а руки держите как показано на рисунке.
2. Наклоняйте беговую дорожку до тех пор, пока она не станет на колесики. Осторожно переместите беговую дорожку. **Никогда не перемещайте беговую дорожку не опрокинув ее назад. Не перемещайте беговую дорожку по неровной поверхности.**
3. Упритесь одной ногой в колесико и разложите беговую дорожку в исходное положение



ПРЕДЛАГАЕМАЯ РАЗМИНКА

Успешная программа упражнений состоит из разминки, аэробных упражнений и восстановления. Делайте всю программу, по крайней мере, два или желательно три раза в неделю, отдыхая в течение дня между тренировками. Через несколько месяцев вы можете увеличить свои тренировки до четырех или пяти раз в неделю. Разминка - важная часть вашей тренировки и должна быть в начале каждой тренировки. Она подготавливает ваше тело к более интенсивным упражнениям, нагревая и растягивая ваши мышцы, увеличивая кровообращение и частоту пульса, и доставляя больше кислорода вашим мышцам. В конце тренировки повторите эти упражнения, чтобы уменьшить проблемы с мышечными заболеваниями. Мы предлагаем следующие упражнения для разминки и восстановления:

1. Внутренняя растяжка бедра

Соедините стопы ног, отведя колени в стороны. Подтяните стопы как можно ближе к паху надавите локтями на колени в течении 15 секунд.



2. Растяжка голени

Сидя вытяните правую ногу. Стопу левой ноги прижмите к правому внутреннему бедру. Нагнитесь к правой ноге насколько это возможно в течении 15 секунд. Повторите тоже с левой ногой.



3. Вращения головой

На счет один наклоните голову вправо, чувствуя как растягиваются мышцы шеи. На второй счет опрокиньте голову назад, чувствуя как растягивается подбородок. На третий счет наклоните голову влево и наконец опустите голову вперед.



ПРЕДЛАГАЕМАЯ РАЗМИНКА**4. Подъем плеча**

На счет один поднимите правое плечо к уху. Затем опустите правое плечо и поднимите левое.

**5. Касание носков**

Медленно наклонитесь вперед согнувшись в талии, позвольте плечам и спине расслабиться. Дотроньтесь кончиками пальцев носков и продержитесь 15 секунд.

**6. Растяжка голени**

Прислонитесь руками к стене и выставьте правую ногу вперед чуть согнув. Левую ногу отведите назад и держите прямой. Немного согнув левую ногу приближайте бедра к стене, удержите их в таком положении. Повторите все для правой ноги.

**7. Боковая растяжка**

Отведите руки в стороны и поднимайте их, пока они не будут над головой. Потяните правую руку как можно дальше так долго как сможете. Повторите тоже с левой рукой.

ВНИМАНИЕ! Прежде чем выполнять какое-либо обслуживание беговой дорожки, всегда отсоединяйте шнур питания.

ОЧИСТКА: Регулярная чистка беговой дорожки продлит срок ее службы.

ВНИМАНИЕ! Во избежание поражения электрическим током убедитесь, что питание беговой дорожки выключено, а устройство отключено от электрической розетки, прежде чем пытаться провести чистку или техническое обслуживание.

ПОСЛЕ КАЖДОЙ ТРЕНИРОВКИ: Протирайте консоль и другие поверхности беговой дорожки чистой, влажной, мягкой тканью, чтобы удалить избыток пота. **НЕ ПОЛЬЗУЙТЕСЬ ХИМИЕЙ.**

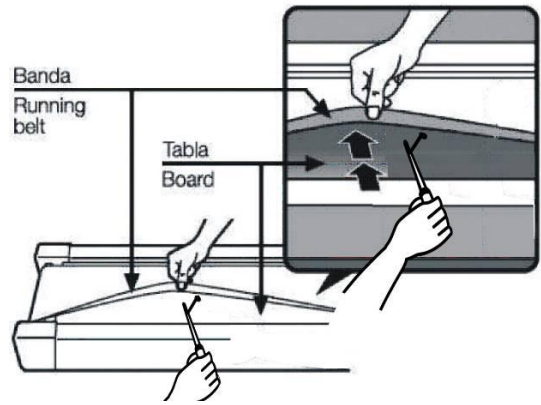
ЕЖЕНЕДЕЛЬНО: Под беговой дорожкой рекомендуется использовать коврик для удобства уборки. Грязь от вашей обуви контактирует с поясом и в конечном итоге попадает под беговую дорожку. Чистите поверхность под беговой дорожкой раз в неделю.

СМАЗКА: Беговое полотно дорожки предварительно смазано на заводе. Тем не менее, рекомендуется, чтобы полотно периодически проверялось на достаточность смазки, для обеспечения оптимальной работы беговой дорожки. Каждые 10 дней или 10 часов работы оборудования поднимайте боковые стороны движущегося полотна и ощупывайте верхнюю поверхность деки так далеко, насколько сможете. Если вы чувствуете что силикона на ней достаточно, дальнейшая смазка не требуется. Если вы чувствуете что дека на ощупь сухая, необходима смазка. Спросите своего продавца или позвоните в сервисный центр по вопросу приобретения силикона.

СМАЗКА

- 1) Поместите беговое полотно так, чтобы шов был расположен сверху и в центре пешеходной деки.
- 2) Вставьте распылительную форсунку в распылительную головку смазочного прибора.
- 3) Поднимая сторону движущейся ленты, поместите распылительное сопло между беговым полотном и декой примерно на 10 см от передней части беговой дорожки. Нанесите силиконовый спрей на деку, двигаясь с передней части беговой дорожки на заднюю часть. Повторите это на другой стороне полотна. Распыляйте приблизительно 4 секунды с каждой стороны.
- 4) Перед тем как использовать беговую дорожку, дайте силикону «распределиться» в течение одной минуты.

ВНИМАНИЕ: Не допускайте чрезмерной смазки деки. Излишнюю смазку следует очистить чистым полотенцем.



РЕГУЛИРОВКА БЕГОВОГО ПОЛОТНА

Беговая дорожка была отрегулирована и прошла проверку контроля качества, прежде чем покинуть завод. Если есть явление смещения полотна, возможны следующие причины:

А. Рама не стабильно собрана.

В. Пользователь не работает в центре бегового полотна;

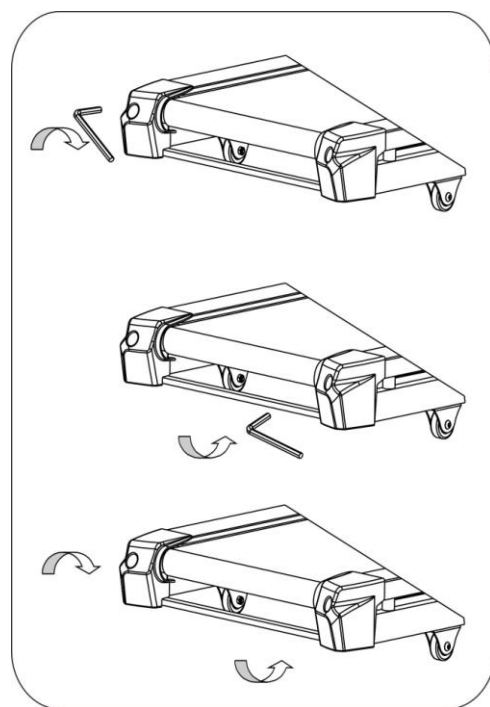
С. При беге, ноги дают разную нагрузку на полотно.

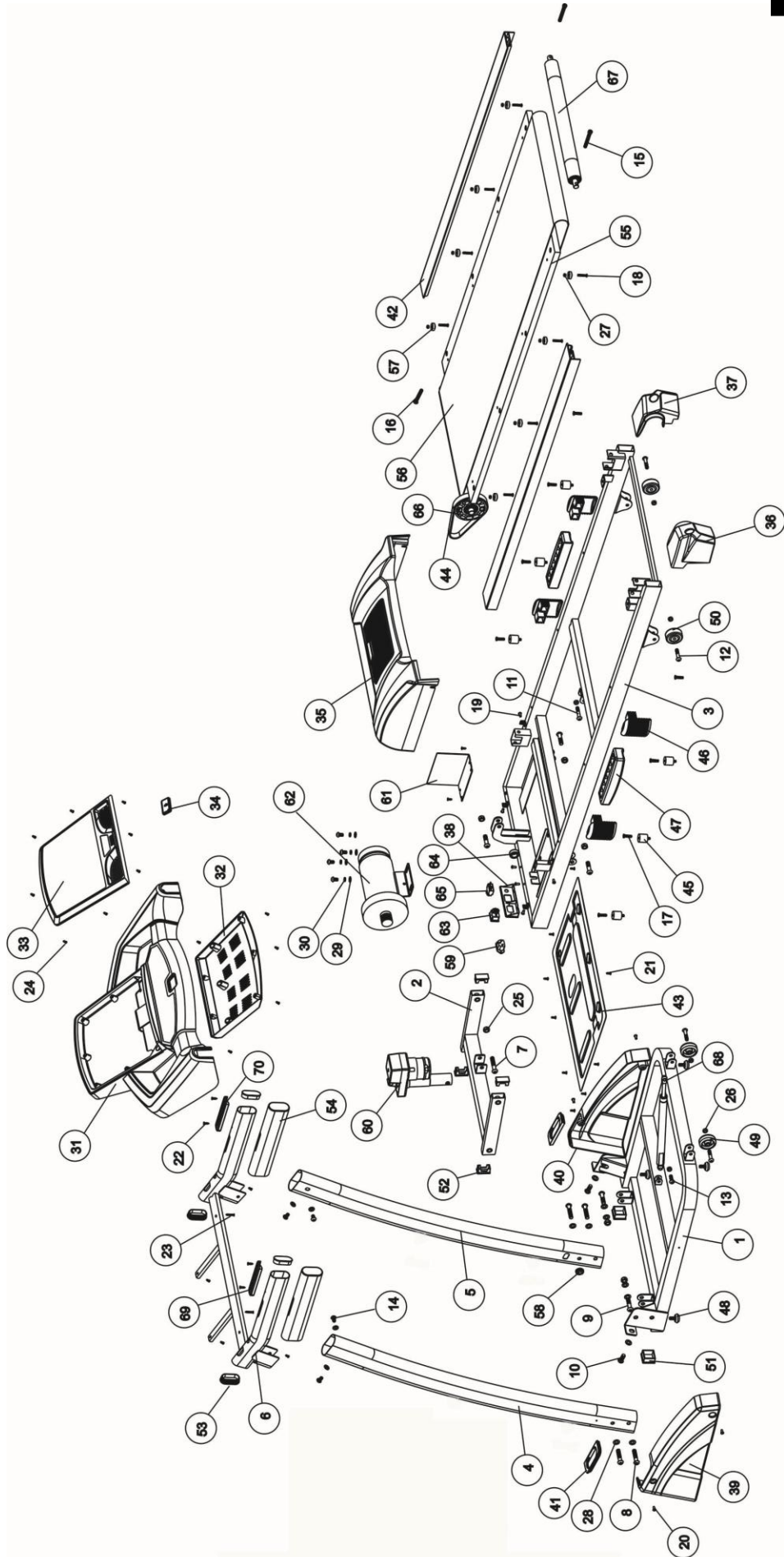
Если проблема не может быть исправлена автоматически, попробуйте следующие способы регулировки полотна, как показано на рисунке.

Если лента имеет тенденцию сдвигаться вправо, вы должны повернуть винт регулировки полотна справа по часовой стрелке. Мы рекомендуем каждый раз поворачивать на 1/4 оборота и проверять, как это работает. Если ремень остается наклоненным вправо, поверните регулировочный винт слева в направлении против часовой стрелки 1/4, как показано на рисунке А

Если лента имеет тенденцию сдвигаться влево, поверните регулировочный винт слева по часовой стрелке на 1/4 оборота. Если полотно остается наклоненным влево, поверните регулировочный винт справа в направлении против часовой стрелки на 1/4 оборота, как показано на рисунке В

После использования в течение определенного периода полотно может слегка удлиняться, во время бега могут появиться скольжение и остановка. Когда появляются эти симптомы, вы должны закрепить винты с обеих сторон на 1/4 оборота. Если полотно слишком натянуто, ослабьте винт с обеих сторон на 1/4 оборота, как показано на рисунке С.





СПИСОК ДЕТАЛЕЙ

№	Описание	К-во	№	Описание	К-во
1	Основание	1	42	Рельса для ног	2
2	Наклонная рама	1	43	Поддон	1
3	Главная рама	1	44	Беговое полотно	1
4	Левая стойка	1	45	Прокладка	6
5	Правая стойка	1	46	Мягкая прокладка	4
6	Подставка консоли	1	47	Воздушная подушка	2
7	Болт М10х55	1	48	Базовая опорная площадка	4
8	Болт М10х50	4	49	Основные колесики	2
9	Болт М10х40	5	50	Задние колесики	2
10	Болт М10х20	2	51	Заглушка основания	2
11	Болт М8х45	1	52	Заглушка основания	4
12	Болт М8х40	4	53	Заглушка поручня	4
13	Болт М8х25	1	54	Накладка поручня	2
14	Болт М8х15	8	55	Деревянная дека	1
15	Болт М8х65	2	56	Беговое полотно	1
16	Болт М8х55	1	57	Крепление для ножной рейки	8
17	Болт М6х25	8	58	Кабель втулки	1
18	Болт М5х30	8	59	Разъем сетевого шнура	1
19	Болт М5х10	6	60	Мотор наклона	1
20	Болт М4х15	4	61	Контролер	1
21	Винт М4х12	18	62	Двигатель	1
22	Винт М4х15	4	63	Выключатель	1
23	Винт М4х25	4	64	Магнитное кольцо	1
24	Винт М4х10	17	65	Автоматический выключатель	1
25	Заглушка М10	6	66	Передний ролик	1
26	Заглушка М8	6	67	Задний ролик	1
27	Гайка М5	8	68	Складной цилиндр	1
28	Шайба М10	10	69	Кнопка левого поручня	1
29	Шайба М8	8	70	Кнопка правого поручня	1
30	Мягкая шайба М8	4			
31	Верхний консольный пластиковый корпус	1			
32	Нижний консольный пластиковый корпус	1			
33	Обод компьютера	1			
34	Ключ безопасности	1			
35	Крышка двигателя	1			
36	Задняя нижняя левая заглушка	1			
37	Задняя нижняя правая заглушка	1			
38	Силовая стойка	1			
39	Левая крышка основания	1			
40	Правая крышка основания	1			
41	Крышка стойки	2			

