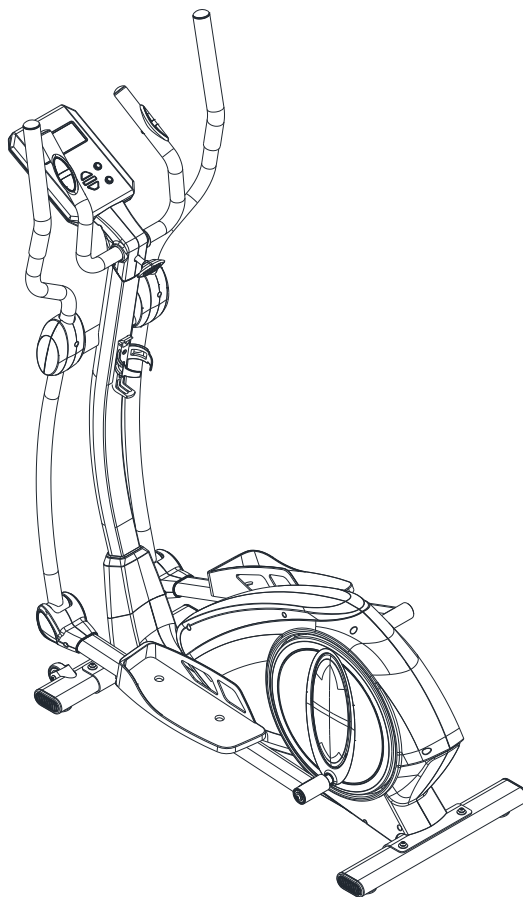


HOUSEFIT

ПОСІБНИК КОРИСТУВАЧА

НВ-8117ЕLМ

ПРОГРАМОВАНИЙ ЕЛІПТИЧНИЙ ТРЕНАЖЕР



Будь здоровий. Будь у формі!

Подяка

Дякуємо, що придбали цей продукт. Цей тренажер допоможе вам правильно тренуватись та поліпшити вашу форму - і все це в знайомій обстановці.

ПОПЕРЕДЖЕННЯ!

УВАГА! Цей тренажер розроблений для забезпечення максимальної безпеки. Однак, використовуючи його, необхідно дотримуватись певних запобіжних заходів. Переконайтесь, що повністю прочитали посібник перед збиранням та використанням тренажера. Особливо зверніть увагу на такі заходи з техніки безпеки:

- ◆ Ви несете відповідальність за те, щоб переконатись, що всі, хто користується обладнанням, повідомлені про всі попередження та запобіжні заходи. Використовуйте тренажер тільки так, як описано в цьому посібнику.
- ◆ Тримайте тренажер в місці, недоступному для дітей та тварин. НЕ залишайте дітей без нагляду в одному приміщенні з тренажером.
- ◆ Регулярно перевіряйте та закручуйте всі деталі. Негайно замінійте зношені деталі.
- ◆ Поставте еліптичний тренажер на рівну поверхню та очистіть простір щонайменше на 1,0 м від тренажера з кожної сторони. Щоб захистити підлогу чи килим від пошкодження, підкладіть під тренажер мат.
- ◆ НЕ використовуйте еліптичний тренажер біля води чи на дворі. Тримайте в чистоті. Використовуйте вентиляцію при використанні. НЕ використовуйте тренажер в непровітрюваних приміщеннях.
- ◆ Не залишайте навколо тренажера гострі предмети.
- ◆ Завжди вдягайте відповідний одяг для тренування. Не вдягайте просторий одяг, який може заплутатись в тренажері. Також необхідно взувати спортивне взуття, щоб захистити ноги під час тренування.
- ◆ Не встромляйте руки в рухомі деталі тренажера, щоб уникнути травм.
- ◆ Контролюйте швидкість обертання педалей.
- ◆ Якщо ваш тренажер працює несправно, одразу припиніть його використовувати.
- ◆ Тільки одна людина за раз може використовувати цей тренажер.
- ◆ Якщо ви відчуваєте біль чи головокружіння під час тренування, одразу припиніть тренування та терміново проконсультуйтеся з лікарем.
- ◆ Максимальна вага користувача 125кг

Інформація з техніки безпеки

Якщо ви проходите курс лікування чи маєте нижченаведені симптоми, використовуйте тренажер після консультації з лікарем.

1. Не користуйтеся, якщо у вас є біль в талії, в нозі, в шиї, оніміння ніг, талії, шиї та рук.

2. У вас анаморфний артрит, ревматизм та подагра.

3. У вас остеопороз чи інші хвороби.

4. У вас системні проблеми (хвороба серця, захворювання крові, гіпертензія).

5. Утрудненість дихання.

6. Ви використовуєте лічильник пульсу чи імпланти.

7. У вас саркома.

8. У вас є тромби чи інші схожі проблеми.

9. У вас діабет.

10. У вас пошкодження шкіра.

11. У вас гіперпірексія від хвороби (38 чи вище 38).

12. Неправильна постава чи неправильне зрощення хребта.

13. Вагітність чи менструація.

14. Ви відчуваєте фізичне нездужання, потребуєте відпочинку.

15. Стан здоров'я - незадовільний.

16. Ціль - вилікуватись.

17. За виключенням вищевказаних симптомів, маєте інші нездужання.

---- Може спричинити аварію і нашкодити здоров'ю.

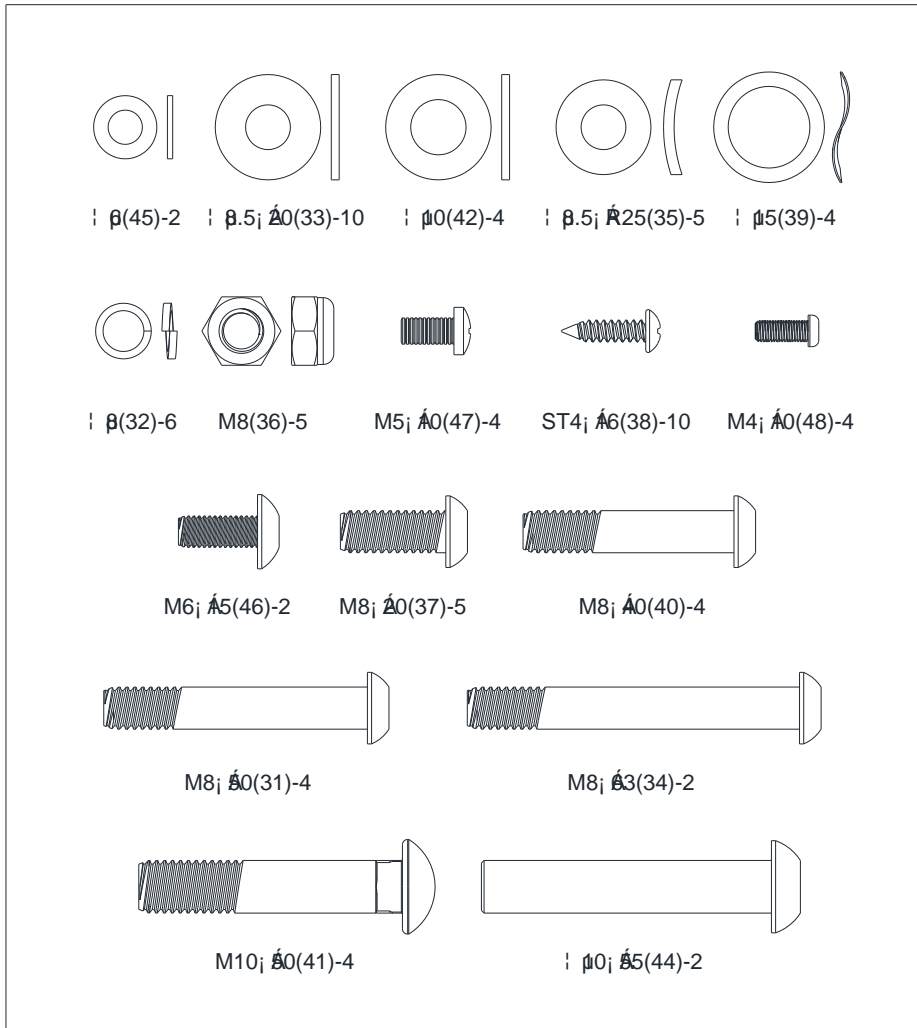
Перед тим, як почати будь-яку програму тренувань, проконсультуйтеся з лікарем. ЦЕ ОСОБЛИВО ВАЖЛИВО ДЛЯ ОСІБ, ЩО СТАРШІ ЗА 35 РОКІВ ЧИ ОСІБ, ЯКІ ВЖЕ МАЮТЬ ПРОБЛЕМИ ЗІ ЗДОРОВ'ЯМ. Прочитайте всі інструкції перед використанням цього обладнання. ми не несемо відповідальності за травми чи завдану шкоду майну, що виникли в результаті використання цього продукту.

Поради перед збиранням

Відкрийте коробку

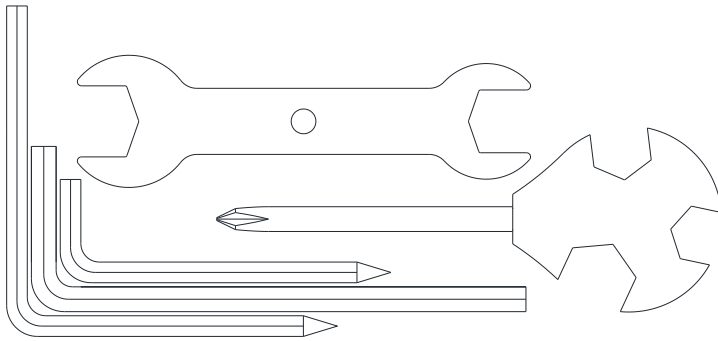
Перевірте наявність всіх деталей в коробці. Перевірте наявність металевих деталей, що необхідні для збирання, відповідно до списку.

Якщо якоїсь деталі не вистачає, зверніться до дилера.



Список деталей

№	НАЗВА	СПЕЦИФІКАЦІЯ	КІЛ-ТЬ
31	Шуруп з шестигранною напівкруглою голівкою	M8x50x20	4
32	Пружинна шайба	Φ8	7
33	Плоска шайба	Φ8.5xΦ20xt1.5	11
34	Шуруп з шестигранною напівкруглою голівкою	M8x63x20	3
35	Лекальна шайба	Φ8.5xR25xt2.0	6
36	Шестигранна стопорна гайка	M8	6
37	Шуруп з шестигранною круглою голівкою	M8x20	6
38	Саморіз	ST4x16	10
39	Лекальна пружинна шайба	Φ15	4
40	Шуруп з шестигранною напівкруглою голівкою	M8x40x20	4
41	Вагонний гвинт	M10x50x20	4
42	Плоска шайба	Φ10	4
44	Шестигранний порожнистий гвинт	Φ10x56.5-M6x20	2
45	Плоска шайба	Φ6	2
46	Шуруп з шестигранною круглою голівкою	M6x15	2
47	Шуруп	M5x10	4
48	Шуруп	M4x10	4



НАЗВА	Специфікація	КІЛ-ТЬ
L-подібний ключ	5x80x80S	1
L-подібний ключ	5x35x85S	1
L-подібний ключ	6x40x120	1
Розсувний гайковий ключ	15#&17#	1
Розсувний гайковий ключ з відкритим зевом		1

ЗБИРАЄМО ІНСТРУМЕНТИ

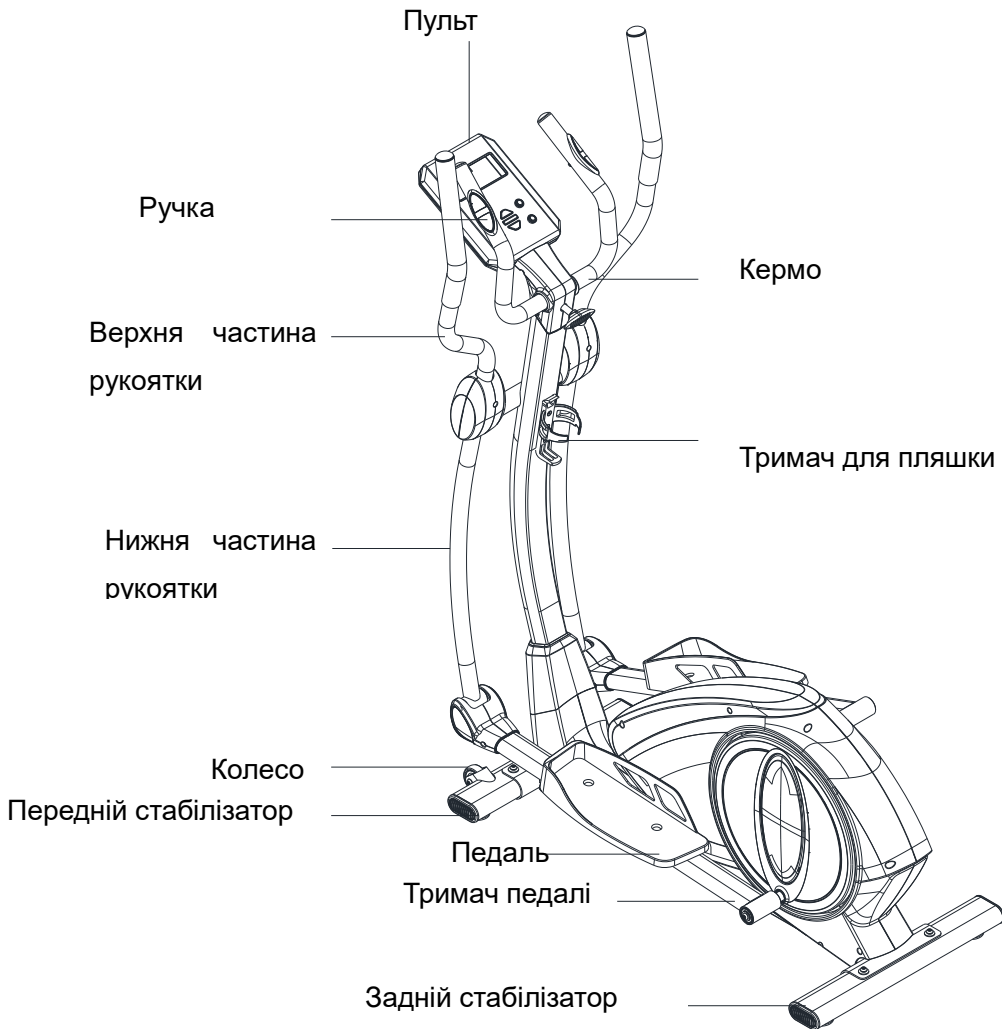
Перед тим, як почати збирати тренажер, перевірте наявність необхідних інструментів. Маючи все обладнання під рукою, ви збережете час та прискорите збирання та зробите його безпроблемним.

ПІДГОТУЙТЕ РОБОЧЕ МІСЦЕ

Переконайтесь, що ви прибрали достатньо місця для належного збирання тренажера. Переконайтесь, що на цьому місці немає нічого, що могло б призвести до травми під час тренування. Після того, як повністю зібрали тренажер, переконайтесь, що навколо нього достатньо місця для безперешкодного використання.

ПРИМІТКА: Кожен пронумерований крок в інструкціях зі збирання описує те, що ви будете робити. Ретельно прочитайте та зрозумійте всі інструкції перед збиранням тренажера.

Інструкція



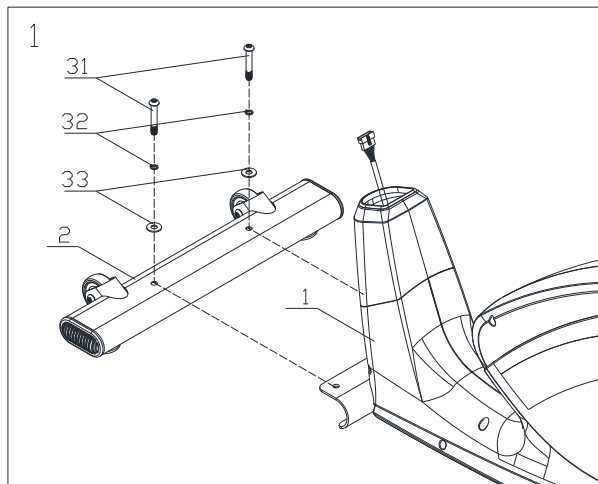
Інформація з технічного обслуговування

РОЗМІРИ	В розкладеному стані: 1300x530x1600мм
МАХОВЕ КОЛЕСО	Двохколінчате, Ф280/6кг.
ФРАГМЕНТ НАТЯГНЕННЯ	32
Відстань кроку	330x175mm
КОЕФІЦІЄНТ ВИДАЧІ	8

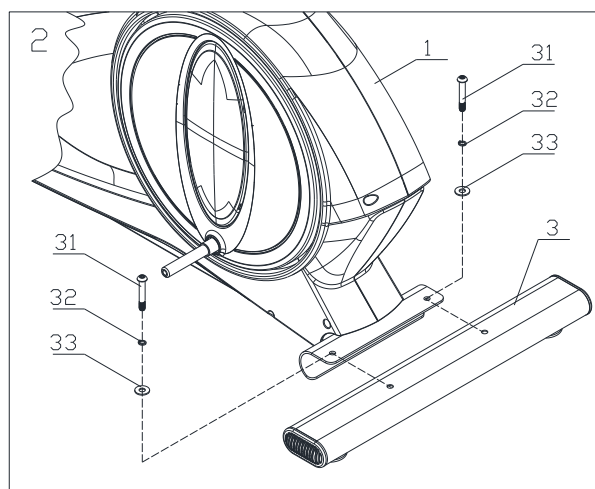
*Ми зберігаємо за собою право змінювати тренажер без попередження.

ІНСТРУКЦІЯ ЗІ ЗБИРАННЯ

КРОК 1: З'єднайте передній стабілізатор (2) з головною рамою (1) лекальною шайбою (33), пружинною шайбою (32) та шурупом з напів круглою голівкою (31).



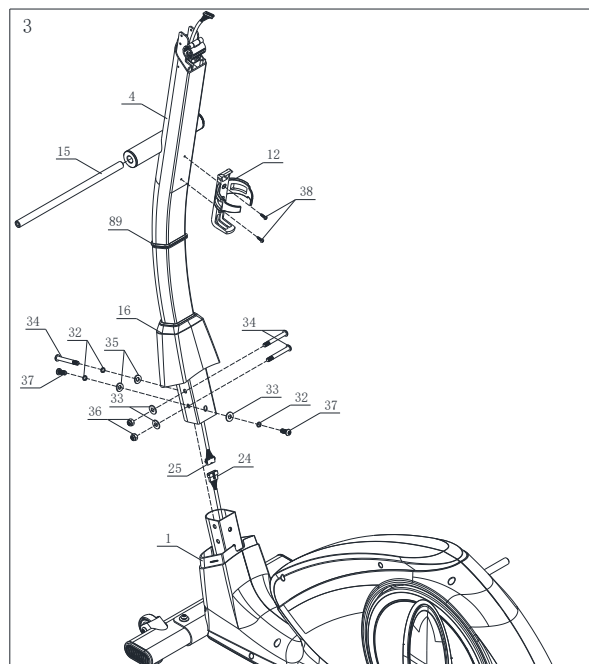
КРОК 2: З'єднайте задній стабілізатор (3) з головною рамою (1) лекальною шайбою (33), пружинною шайбою (32) та шурупом з напів круглою голівкою (31).



КРОК 3:

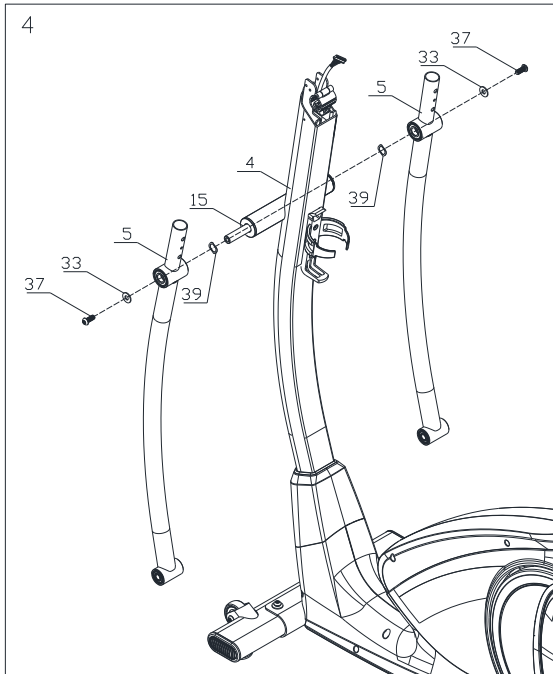
1. Приєднайте декор стійки (46) до верхньої стійки (4), зніміть кожух стійки (16) з головної рами (1) та надягніть його на верхню стійку.(4)
2. З'єднайте дрот мотору (24) та з'єднувальний дрот пульта управління (25).
3. З'єднайте верхню стійку (4) з головною рамою (1) лекальною шайбою (35), пружинною шайбою (32), шестигранним шурупом з круглою голівкою (34) та плоскою шайбою (33), пружинною шайбою (32), шестигранним шурупом з напів круглою голівкою (37), шестигранним шурупом з напів круглою голівкою (34), плоскою шайбою (33), шестигранною самостопорною гайкою (36), лекальною шайбою (33), пружинною шайбою (30), шестигранним шурупом з круглою голівкою (32).
4. Приєднайте кожух стійки (16) та декор стійки (89) до головної рами (1).
5. Приєднайте тримач для пляшки (14) до верхньої стійки (4) шурупом (38).
6. Приєднайте вісь (15) до стійки (4).

Підказка: Вставте дроти та трос регуляції натягнення в стійку та переконайтесь, що всі шурупи знаходяться в отворах перед тим, як закручувати їх.



КРОК 4:

Приєднайте хвилясту пружинну шайбу (39) до осі (15), приєднайте тіло рукоятки (5) до осі (15), затягніть плоскою шайбою (33) та шестиграним шурупом з круглою голівкою (37).



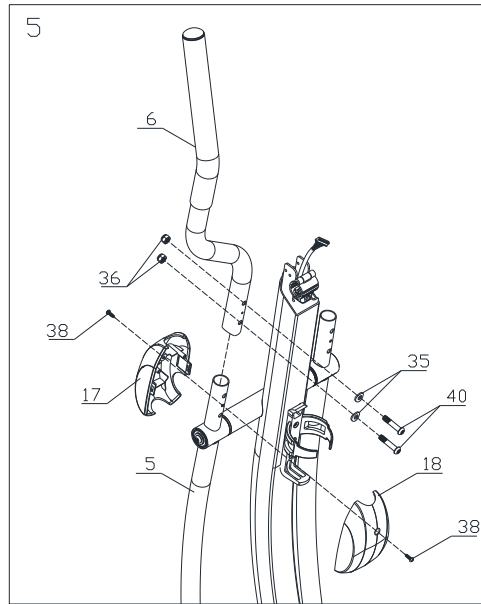
КРОК 5:

1. Приєднайте тіло рукоятки (л) (6) до тіла рукоятки (5)б закрутіть лекальною шайбою (35), шестиграним шурупом з напів круглою голівкою (40) та шестигранною самостопорною гайкою (36).

2. Приєднайте кожух тіла рукоятки 1 (верхньої) 17 та кожух тіла рукоятки 2 (верхня) 18 до тіла рукоятки (л)(6), затягніть саморізом (38).

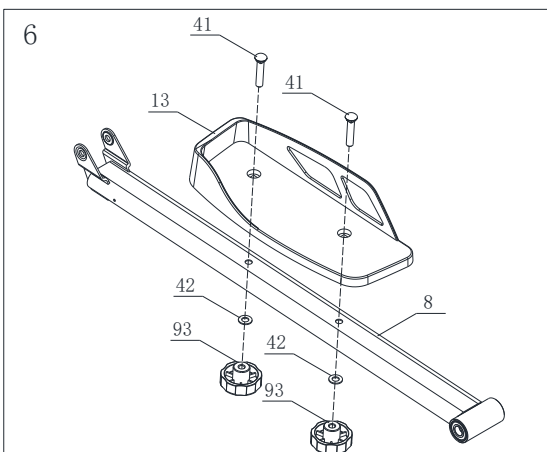
3. Приєднайте тіло рукоятки (п) (7) у такий самий спосіб.

Підказка: Переконайтесь, що всі шурупи знаходяться в отворах перед тим, як закручувати їх.



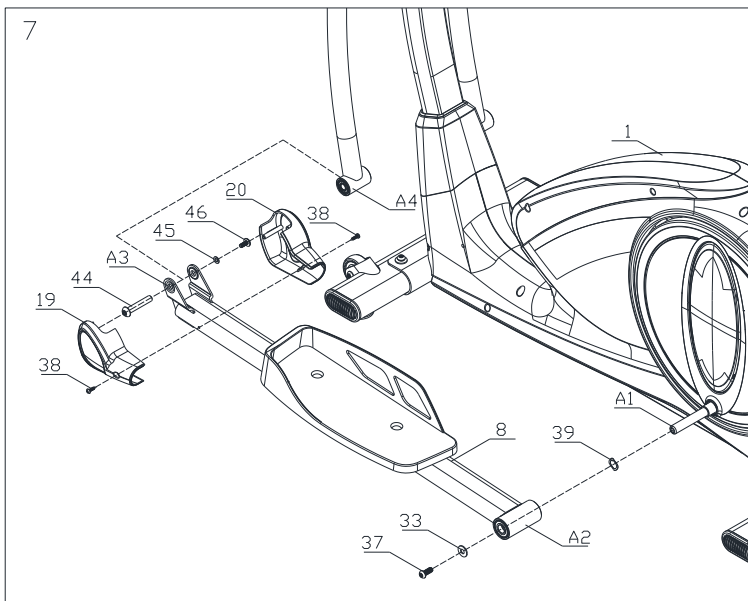
КРОК 6:

1. Приєднайте педаль (л) до тримача для педалей (л/п)(8), закрутіть вагонним гвинтом (41), плоскою шайбою (42) та регулятором (93).
2. Приєднайте педаль (п)(14) до тримача педалей (л/п)(8) у такий самий спосіб.
Підказка: Переконайтесь, що всі шурупи знаходяться в отворах перед тим, як закручувати їх.



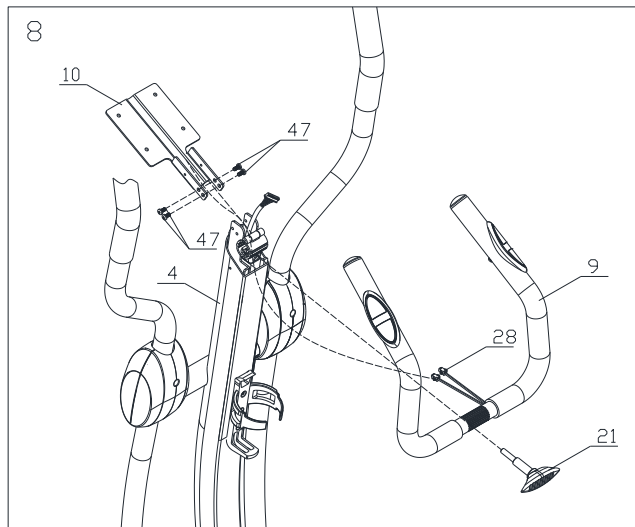
КРОК 7:

1. Приєднайте хвилясту пружинну шайбу (39) до осі A1 головної рами (1) та приєднайте втулку осі A2 тримача для педалі (л/п)(8) до осі A1, затягніть плоскою шайбою (33) та шестигранним шурупом з круглою голівкою (37).
2. Приєднайте U-подібну пластинку A3 тримача для педалі (л/п)(8) до втулки осі A4 головної рами (1), хвилясту пружинну шайбу (39) до осі A1 головної рами (1), затягніть порожнистим гвинтом (44), плоскою шайбою (45) та шестигранним шурупом з круглою голівкою (46).
3. Приєднайте кожух тіла рукоятки 1 (19) та кожух тіла рукоятки 2 (20) до тримача для педалі (л/п)(8), затягніть саморізом (35).
4. Встановіть правий тримач для педалі (14) у той самий спосіб.



КРОК 8:

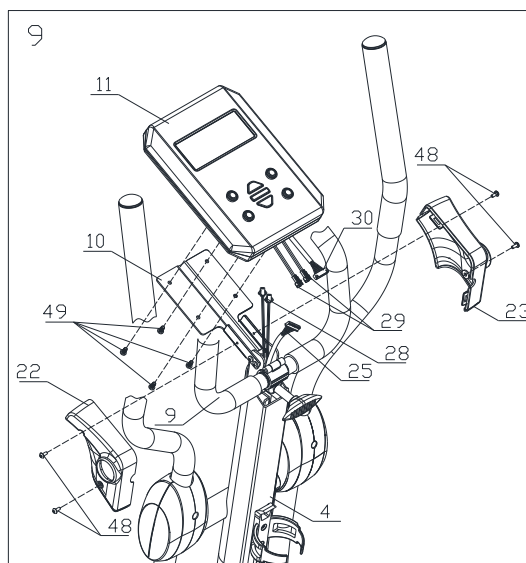
1. Просуньте з'єднувальний дрот для виміру пульсу (28) через стійку (4), та приєднайте рукоятки (9) до стійки (4), затягніть T-подібним обертовим регулятором (21).
 2. Приєднайте фіксатор консолі (10) до стійки (4), закрутіть шестигранним шурупом з круглою голівкою (47).
- Підказка: Переконайтесь, що всі шурупи знаходяться в отворах перед тим, як закручувати їх.



КРОК 9:

1. З'єднайте дріт пульта управління (25) та дріт пульта управління (30), з'єднайте дріт виміру пульсу (28) та бокову панель пульта управління (29).
2. З'єднайте пульт управління (11) до фіксатора консолі (10), закрутіть шурупом (49).
3. Приєднайте кожух керма (л)(22) та кожух керма (п)(23) через рукоятки (9) до стійки (4), закрутіть шурупом (48).

Підказка: Переконайтесь, що всі шурупи знаходяться в отворах перед тим, як закручувати їх.



Поради: Налаштуйте кермо (9) до потрібного положення на відстані приблизно 100 мм від пульта управління (11).

Поради для тренування:

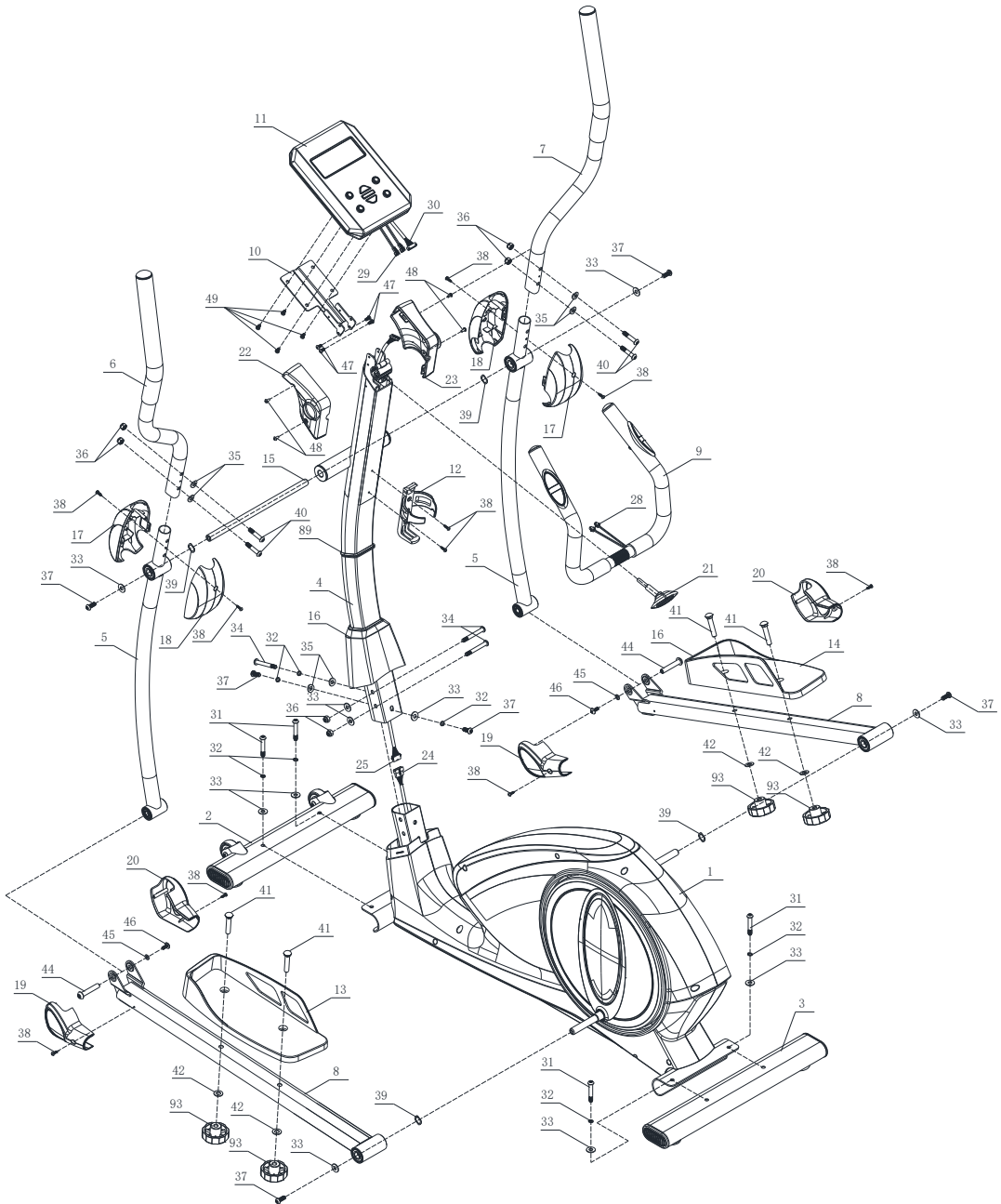
1.

Користувачу потрібно повністю поставити ногу на педаль та налаштувати опір магнітного контролера на бажання користувача.

2. Оскільки тренажер має два колеса з великим моментом інерції, коли користувач зупиняється перед набором високої швидкості, він повинен мінімізувати опір та знизити швидкість, щоб уникнути травм ніг через момент інерції лівої та правої педалі.

3. Тренажер необхідно поставити на плоску поверхню та повинно бути достатньо місця для тренування.

Напів складальне креслення для збирання

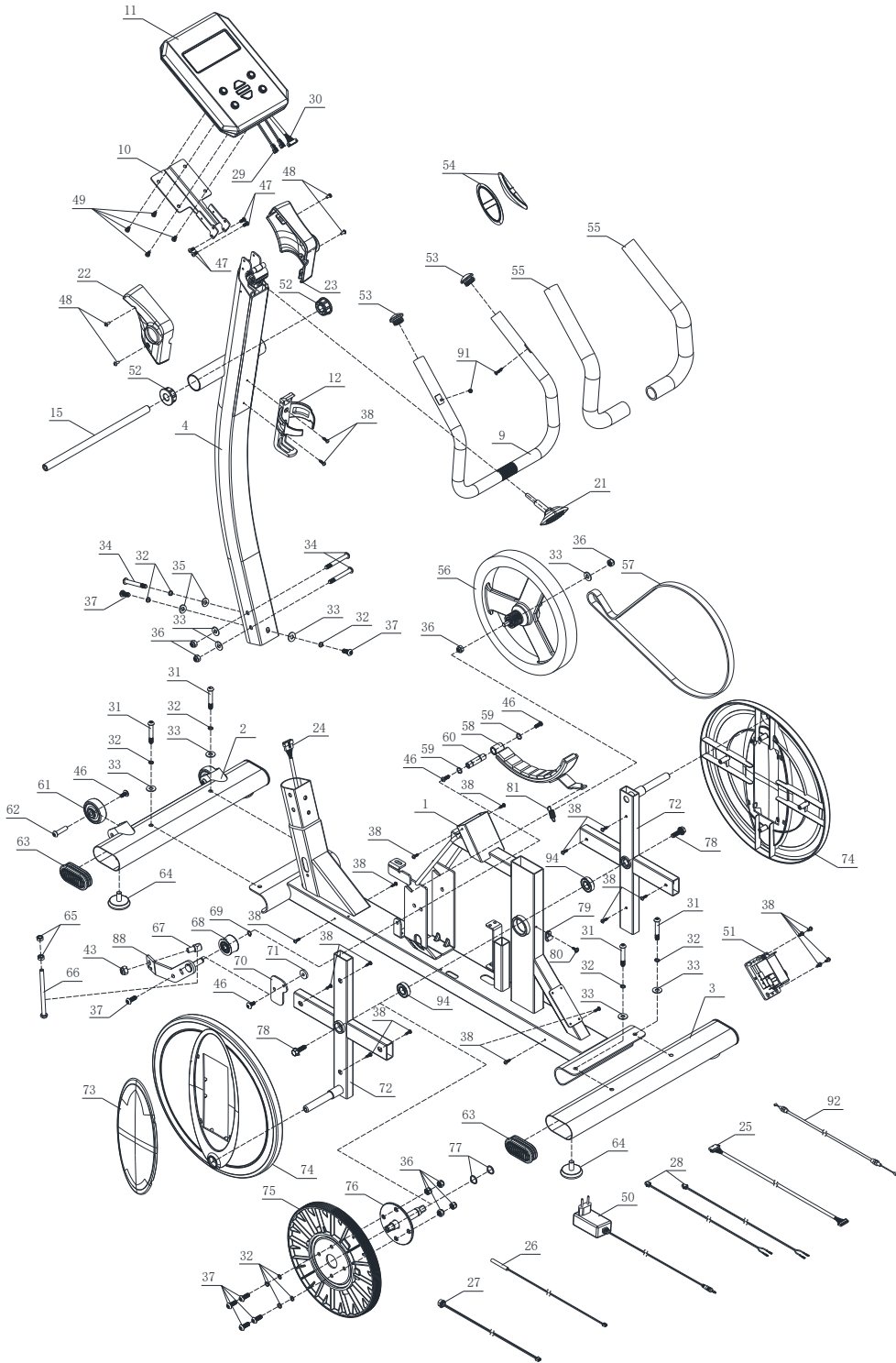


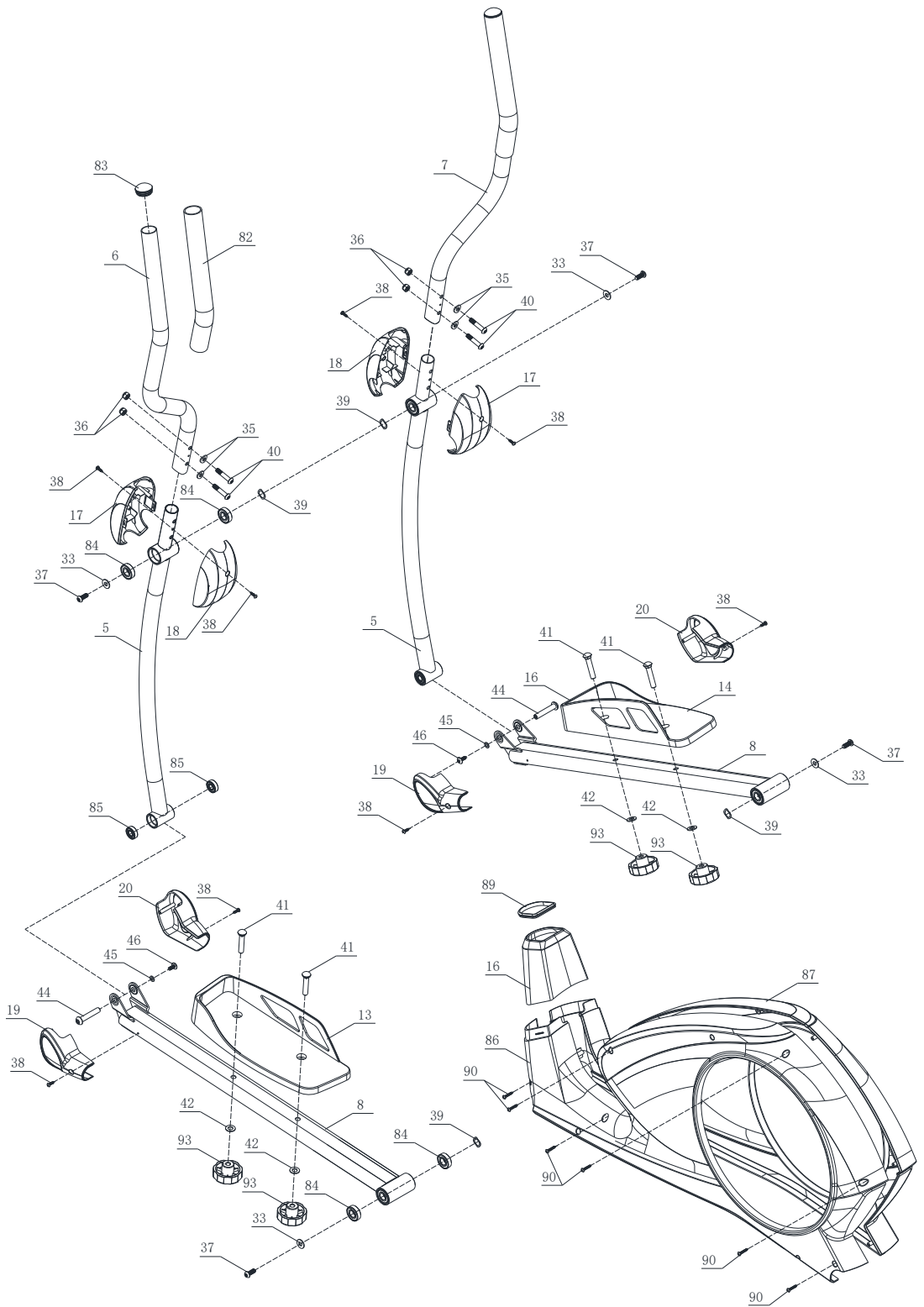
Список деталей

№	НАЗВА	СПЕЦИФІКАЦІЯ	КІЛ-ТЬ
1	Головна рама		1
2	Передній стабілізатор		1
3	Задній стабілізатор		1
4	Стійка		1
5	Стійка сидіння		2
6	Верхня частина рукоятки (л)		1
7	Верхня частина рукоятки (п)		1
8	Тримач педалі (л/п)		2
9	Кермо		1
10	Фіксатор консолі		1
11	Пульт управління		1
12	Тримач для пляшки		1
13	Педаль (Л)		1
14	Педаль (П)		1
15	Вісь	Φ15x311.5	1
16	Нижній кожух стійки		1
17	Кожух рукоятки 1 (верхній)		2
18	Кожух рукоятки 2 (верхній)		2
19	Кожух рукоятки 1 (нижній)		2
20	Кожух рукоятки 2 (нижній)		2
21	Т-подібний регулятор	M8x30	1
22	Кожух рукоятки (Л)		1
23	Кожух рукоятки (П)		1
24	З'єднувальний дріт мотора		1
25	З'єднувальний дріт пульта управління		1

№	НАЗВА	СПЕЦИФІКАЦІЯ	КІЛ-ТЬ
28	З'єднувальний дрiт рукоятки для вимiру пульсу		2
29	З'єднувальний дрiт пульта управлiння		2
30	З'єднувальний дрiт пульта управлiння		1
31	Шуруп з шестигранною напiвкруглою голiвкою	M8x50x20	4
32	Пружинна шайба	Ф8	7
33	Плоска шайба	Ф8.5xФ20xt1.5	11
34	Шуруп з шестигранною напiвкруглою голiвкою	M8x65x20	3
35	Лекальна шайба	Ф8.5xR25xt2.0	6
36	Шестигранна стопорна гайка	M8	6
37	Шуруп з шестигранною круглою голiвкою	M8x20	6
38	Саморiз	ST4x16	10
39	Лекальна пружинна шайба	Ф15	4
40	Шуруп з шестигранною напiвкруглою голiвкою	M8x40x20	4
41	Вагонний гвинт	M10x50x20	4
42	Плоска шайба	Ф10	4
44	Шестигранний порожнистий гвинт	Ф10x56.5-M6x20	2
45	Плоска шайба	Ф6	2
46	Шуруп з шестигранною круглою голiвкою	M6x15	2
47	Шуруп	M5x10	4
48	Шуруп	M4x10	4
49	Шуруп	M5x10(чорний)	4
89	Декор стiйки		1
93	Регулятор		4

Креслення для збирання





Список деталей

№	НАЗВА	СПЕЦИФІКАЦІЯ	КІЛ-ТЬ
1	Головна рама		1
2	Передній стабілізатор		1
3	Задній стабілізатор		1
4	Стойка		1
5	Стойка сидіння		2
6	Рукоятка (л)		1
7	Рукоятка (п)		1
8	Тримач педалі (л/п)		2
9	Рукоятки		1
10	Фіксатор консолі		1
11	Пульт управління		1
12	Тримач для пляшки		1
13	Педаль (Л)		1
14	Педаль (П)		1
15	Вісь	Φ15x311.5	1
16	Нижній кожух стійки		1
17	Кожух рукоятки 1 (верхній)		2
18	Кожух рукоятки 2 (верхній)		2
19	Кожух рукоятки 1 (нижній)		2
20	Кожух рукоятки 2 (нижній)		2
21	Т-подібний регулятор	M8x30	1
22	Кожух рукоятки (Л)		1
23	Кожух рукоятки (П)		1
24	З'єднувальний дрiт мотора		1
25	З'єднувальний дрiт пульта управління		1
26	Магнітний датчик		1
27	Дрiт живлення		1

№	НАЗВА	СПЕЦИФІКАЦІЯ	КІЛ-ТЬ
28	З'єднувальний дріт рукоятки для виміру пульсу		2
29	Вихідний дріт пульта управління		2
30	Вхідний дріт пульта управління		1
31	Шуруп з шестигранною напівкруглою голівкою	M8x50x20	4
32	Пружинна шайба	Ф8	10
33	Плоска шайба	Ф8.5xФ20xt1.5	12
34	Шуруп з шестигранною напівкруглою голівкою	M8x63x20	2
35	Лекальна шайба	Ф8.5xR25xt2.0	5
36	Шестигранна стопорна гайка	M8	12
37	Шуруп з шестигранною круглою голівкою	M8x20	10
38	Саморіз	ST4x16	28
39	Лекальна пружинна шайба	Ф15	4
40	Шуруп з шестигранною напівкруглою голівкою	M8x40x20	4
41	Вагонний гвинт	M10x50x20	4
42	Плоска шайба	Ф10	4
43	Шестигранна контр-гайка	M10	1
44	Шестигранний порожнистий гвинт	Ф10	2
45	Плоска шайба	Ф6	2
46	Шуруп з шестигранною круглою голівкою	M6x15	7
47	Шуруп	M5x10	4
48	Шуруп	M4x10	4
49	Шуруп	M5x10 (чорний)	4
50	Адаптер		1
51	Мотор		1
52	Втулка рукоятки	Ф38x15.4	2
53	Кінцева заглушка	Ф25xt1.5	2
54	Набір для виміру пульсу		2
55	Пінопласт	Ф22xt3.0x420	2

№	НАЗВА	СПЕЦИФІКАЦІЯ	КІЛ-ТЬ
56	Набір для махового колеса	Ф280/6кг.	1
57	Привід мотора	450PJ6	1
58	Магнітний фіксувальний набір		1
59	Пружинне кільце для осердя	Ф12	2
60	Вісь магнітного контролера	Ф12х50	1
61	Колесо	Ф55х25.8	2
62	Шестигранний великий порожнистий гвинт з плоскою голівкою	Ф8х33хМ6х15	2
63	Кінцева заглушка	РТ40х80х1.5	4
64	Підкладка під ноги	Ф47х10.5	2
65	Шестигранна гайка	М8	2
66	Шуруп з шестигранною круглою голівкою	М8х120	1
67	З'єднувальний вал паразитного колеса	Ф15х30	1
68	Шків натягнення	Ф43.5х25.5	1
69	Пружинне кільце для осердя	Ф10	1
70	Пружинне кільце фіксоване 1		1
71	Пружинне кільце фіксоване 2		1
72	Набір кривошипів		2
73	Кожух диска		2
74	Диск	Ф378.6х32	2
75	Ремінний шків	Ф263.7х22.2	1
76	Вісь кривошипа	Ф17х111.3	1
77	Пружинне кільце для осердя	Ф17	2
78	Шуруп з шестигранною круглою голівкою	5/16-18UNC-1"	2
79	Магнітний індуктор		1
80	Саморіз	ST4х12	1
81	Гальма пружини натягнення		1
82	Пінопластова рукоятка	Ф30х13.0х350	2
83	Закрутка труби	Ф32х1.5	2

№	НАЗВА	СПЕЦИФІКАЦІЯ	КІЛ-ТЬ
84	Кульковий підшипник з глибоким жолобом	6002-2RS	8
85	Кульковий підшипник з глибоким жолобом	6000-2RS	4
86	Кожух мотора (л)		1
87	Кожух мотора (п)		1
88	Шків натягнення		1
89	Декор стійки		1
90	Саморіз	ST4x25	6
91	Саморіз	ST4x20	2
92	Гальмівний трос		1
93	Регулятор		4
94	Кульковий підшипник з глибоким жолобом	6203-2RS	2

Експлуатація комп'ютера

Функції

ЗНАЧЕННЯ	ОПИСАННЯ
TIME	Показує цифрове значення часу протягом тренування. Діапазон: 0:00 ~ 99:59
ШВИДКІСТЬ	Показує цифрове значення швидкості під час тренування. Діапазон: 0.0 ~ 99.9
DISTANCE	Показує цифрове значення дистанції під час тренування. Діапазон: 0.0 ~ 99.9
КАЛОРІЇ	Показує калорії спалені під час тренування. Діапазон: 0 ~ 999
PULSE	Показує цифрове значення пульсу під час тренування. Коли пульс перевищує попередньо встановлене значення, роздається сигнал.
RPM	Групи обертів немає. Діапазон: 0 ~ 999
БАТТИ	Показує поглинуту номінальну потужність під час тренування. Діапазон: 0 ~ 350
РУЧНА ПРОГРАМА	Режим ручного налаштування.
PROGRAM	Режим застосування (12 програм на ваш вибір).
КОРИСТУВАЧ	Режим тренування користувача. Користувач налаштовує опір.
H.R.C.	Режим тренування для цільового серцебиття.
БАТТИ	Режим тренування для контролю ваттів.

Функції кнопок:

ЗНАЧЕННЯ	ОПИСАННЯ
RESET	. Натискайте на кнопку протягом 2 секунд, комп'ютер перезавантажиться та почне з налаштувань користувача. Натисніть кнопку, щоб повернутись до головного меню в режимі зупинки чи налаштувати цифрові значення тренування.
Body fat	Перевірте відсоток тілесного жиру, індекс маси тіла (BMI)
UP	Оберіть режим тренування та збільшуйте цифрові значення.
Recovery	Перевірте статус відновлення серцевого ритму.
Down	Оберіть режим тренування та зменшуйте цифрові значення.
Mode	Підтвердіть налаштоване значення чи вибір.
Start/ Stop	Початок чи завершення роботи.

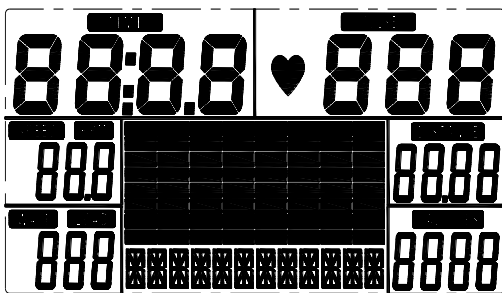
Експлуатація

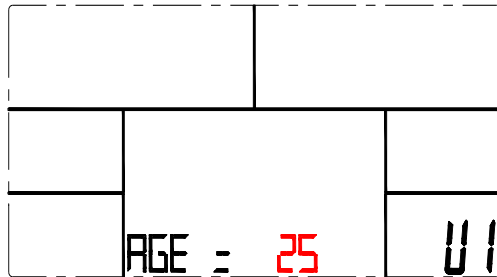
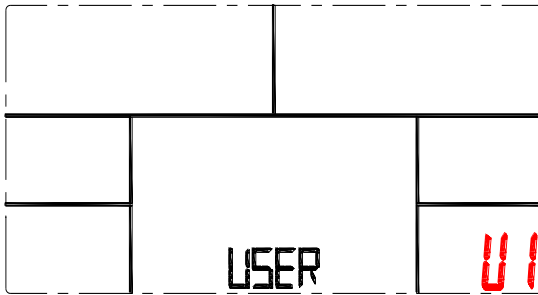
Увімкнення

1. Увімкніть, спідометр та дисплей ввімкнуться через 2 секунди. Потім з'явиться значення діаметру колеса, увійдіть в режим налаштування (налаштуйте U1 ~ U4, групу користувача, вік, стать, висоту, масу тіла).

Якщо протягом 4 хвилин не буде вводити сигнал від педаль чи серцебиття, спідометр увійде у режим налаштування.

Натисніть будь-яку кнопку, щоб активувати спідометр.

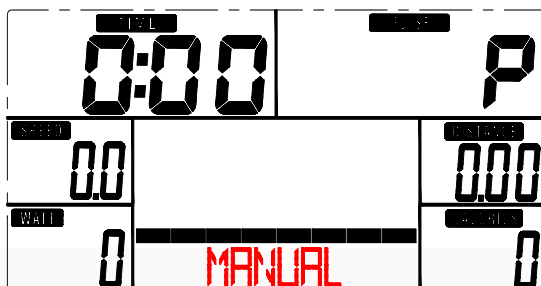




Режим ручного налаштування

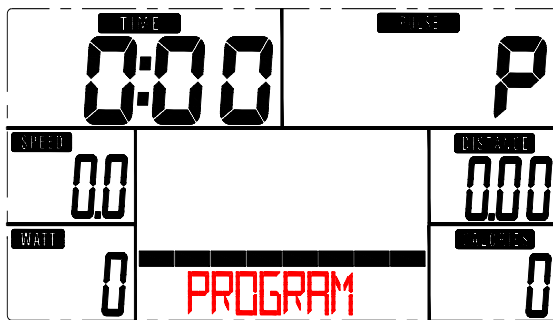
Під головним екраном натисніть кнопку START/STOP, він одразу увійде в режим ручного налаштування.

1. Натискайте кнопки UP чи DOWN, щоб обирати спортивні програми, оберіть кнопку MANUAL та натисніть MODE, щоб увійти.
2. Натисніть кнопку, щоб встановити значення часу, дистанції, калорій, пульсу, натисніть кнопку MODE, щоб підтвердити.
3. Натисніть кнопку START/STOP, щоб розпочати тренування.
4. Під час тренування натискайте кнопку UP чи DOWN, щоб змінювати значення опору (від 1 до 32).
5. Заново натисніть кнопку START/STOP, щоб призупинити рух. Натисніть кнопку RESET, щоб повернутись до головного дисплею.



Режим навчання

1. Натискайте кнопки UP чи DOWN, щоб обирати спортивні програми, оберіть кнопку PROGRAM та натисніть MODE, щоб увійти. Оберіть P01 ~ P12 , потім натисніть кнопку MODE, щоб підтвердити.
2. Натискайте кнопку UP чи DOWN, щоб налаштувати значення часу.
3. Натисніть кнопку START/STOP, щоб розпочати тренування.
4. Під час тренування натискайте кнопку UP чи DOWN, щоб змінювати значення опору (від 1 до 32).
5. Заново натисніть кнопку START/STOP, щоб призупинити рух. Натисніть кнопку RESET, щоб повернутись до головного дисплею.



Режим користувача

1. Натискайте кнопки UP чи DOWN, щоб обирати спортивні програми, оберіть кнопку USER PROGRAM та натисніть MODE, щоб увійти.
2. Натискайте кнопки UP чи DOWN, щоб налаштувати значення опору для кожного поля, натисніть кнопку MODE, щоб перейти до наступного налаштування (всього необхідно налаштувати 20 полів).
3. Утримуйте кнопку MODE протягом 2 секунд, щоб завершити налаштування та вийти.
4. Натискайте кнопку UP чи DOWN, щоб налаштувати значення часу.
5. Натисніть кнопку START/STOP, щоб розпочати тренування.
6. Заново натисніть кнопку START/STOP, щоб призупинити рух. Натисніть кнопку RESET, щоб повернутись до головного дисплею.
7. Натискайте кнопку UP чи DOWN, щоб змінювати значення опору (від 1 до 32).

Режим тренування для контролю серцебиття

1. Натискайте кнопки UP чи DOWN, щоб обирати спортивну програму, оберіть кнопку H.R.C. та натисніть MODE, щоб увійти.
2. Натискайте кнопку UP чи DOWN, щоб обрати: H.R.C. 55% H.R.C. 75% H.R.C. 90% or H.R.C.T AG (H.R.) (за замовчуванням 100). 100
3. Натискайте кнопку UP чи DOWN, щоб налаштувати значення часу.
4. Натисніть кнопку START/STOP, щоб розпочати тренування. Натисніть кнопку RESET, щоб повернутись до головного дисплею.
5. Якщо під час тренування не отримується жодного сигналу про серцебиття, спідометр зупиниться та роздасться звуковий сигнал.



Режим тренування для контролю ваттів.

1. Натискайте кнопки UP чи DOWN, щоб обирати спортивну програму, оберіть кнопку WATT та натисніть MODE, щоб увійти.
2. Натискайте кнопку UP чи DOWN, щоб налаштувати цільове значення ваттів (значення за замовчуванням - 120). Натисніть кнопку MODE, щоб підтвердити.
3. Під час тренування натискайте кнопку UP чи DOWN, щоб налаштувати значення часу.
4. Натисніть кнопку START/STOP, щоб розпочати чи зупинити рух. Натисніть кнопку RESET, щоб повернутись до головного дисплею.
5. Під час тренування користувач може налаштувати значення ваттів, натискаючи кнопку UP чи DOWN.

Перевірка статус відновлення серцевого ритму

1. Через деякий час тренування, користувачу необхідно взятись за рукоятки та натиснути кнопку RECOVERY для перевірки.
2. На дисплеї перестануть зображуватись всі функції окрім «TIME», що почне відлік від 00:60 до 00:00.
3. Дисплей покаже статус відновлення серцебиття у вигляді F1, F2... F6. F1 - найкращий результат і F6 - найгірший. Натисніть кнопку RECOVERY, щоб повернутись до головного дисплею.
4. Підчас перевірки знову натисніть кнопку RECOVERY, пульт управління повернеться до попереднього дисплея.

1,0	Найкращий результат
$1,0 < F < 2,0$	Гарний результат
$2,0 < F < 2,9$	Добре
$3,0 < F < 3,9$	Нормальний результат
$4,0 < F < 5,9$	Погано
6,0	Найгірший результат

Режим виміру тілесного жиру (Body fat)

1. Користувач може натиснути кнопку BODY FAT для перевірки тілесного жиру коли тренажер не працює. Сильно візьміться за рукоятки.
 2. На дисплеї буде зображуватись «- - - - -». Потім відобразиться процент тілесного жиру, індекс маси тіла та символи ожиріння через 8 секунд.
 3. Інші символи будуть відображатись в таких ситуаціях:
«E-1» показує, що користувач не ставить великий палець руки в правильне положення на рукоятці.
«E-4» показує, що відсоток тілесного жиру та індекс маси тіла перевищує значення, налаштовані в системі.
1. Після перевірки натисніть кнопку BODY FAT щоб повернутись до попередніх налаштувань та продовжити тренування.

Індекс маси тіла (В.М.І.):

В.М.І.	Низький	Низький/середній	Середній	Середній/високий
Діапазон	<20	20-24	24,1-26,5	>26.5

ТІЛЕСНИЙ ЖИР:

Символ:	—	+	▲	▲
Відсоток тілесного жиру	Низький	Низький/середній	Середній	Середній/високий
Стать				
Чоловіки	<13%	13%-25.9%	26%-30%	>30%
Жінки	<23%	23%-35.9%	36%-40%	>40%

Примітка:

- Цей спідометр потребує використання адаптера на 9 В, 500 мА чи 9 В, 1000 мА.
- Якщо протягом 4 хвилин не буде входити сигнал, спідометр увійде у режим налаштування. Всі налаштування та значення вправ зберігаються до наступного разу.
- Якщо спідометр некоректно відображає інформацію, будь-ласка, висмикніть адаптер та вставте заново.

Поради для загального стану

Починайте програму тренувань повільно, тобто одне тренування кожні 2 дні. Збільшуйте час тренувань щотижня. Починайте з коротких періодів вправ та потім постійно їх збільшуйте. Повільно починайте кожне заняття та не ставте перед собою неможливих задач. На додачу до цих вправ виконуйте інші види тренувань такі як біг, плавання, танці та/чи велоспорт.

Завжди добре розігрівайтесь перед тренуванням. Робіть щонайменше п'ять хвилин розтяжку чи гімнастичні вправи, щоб уникнути напруження м'язів та травм.

Регулярно перевіряйте свій пульс. Якщо у вас немає пристрою для виміру пульсу, запитайте у свого лікаря, як ви можете ефективно виміряти свій пульс. Встановіть особистий діапазон частоти тренування, щоб досягти оптимального успіху в тренуванні. Приймайте до уваги свій вік та фізичну форму. Таблиця на сторінці 16 допоможе вам визначити оптимальний пульс під час тренування.

Впевніться, що ваше дихання стабільне та спокійне протягом тренування.

Пийте достатньо води під час тренування. Це гарантує, що потреба вашого організму у воді задовільна. Прийміть до уваги те, що рекомендована кількість води в 2-3 літри на добу значно зростає через фізичне навантаження. Рідина, яку ви п'єте, повинна бути кімнатної температури.

Займаючись на тренажері, завжди одягайте легкий та комфортний одяг та спортивне взуття. Не вдягайте просторий одяг, який може заплутатись в тренажері. Тренуйтеся за особистим планом.

Вправи на розігрів та розтягнення

Успішне тренування починається з вправ на розігрів та завершується вправами на приведення тіла до звичайного стану та розслаблення. Ці розігріваючі вправи готують ваше тіло для наступних навантажень. Період повернення до звичайного

стану/розслаблення після тренування забезпечує, щоб не було проблем з м'язами. Нижче ви знайдете інструкції з виконання вправ на розтягнення для розминки та завершення тренування. Будь-ласка, зверніть увагу на таке:

ВПРАВИ ДЛЯ ШИЇ

Нахиліть голову вправо та відчуйте напруження в шиї. Повільно опустіть голову на груди, роблячи напівкруг, та потім поверніть голову вліво. Ви знову відчуєте приємне напруження в шиї. Ви можете повторити цю вправу декілька разів по черзі.



1

ВПРАВИ ДЛЯ ПЛЕЧЕЙ

Піднімайте ліве та праве плече по черзі чи підіймайте обидва плеча одночасно.



2

ВПРАВИ НА РОЗТЯГНЕННЯ ПЕРЕДПЛІЧЧЯ

Розтягуйте ліву та праву руку по черзі у напрямку до стелі. Відчуйте напруження в лівому та правому боках. Повторіть цю вправу декілька разів.



3

ВПРАВИ ДЛЯ ВЕРХНЬОЇ ЧАСТИНИ СТЕГОН

Зіпріться рукою на стіну, потім нахиліться назад та підійміть праву чи ліву ногу до сидниць настільки, наскільки це можливо. Ви відчуєте приємне напруження у верхній частині стегон. Тримайтеся в цій позиції протягом 30 секунд, якщо це можливо, та повторіть цю вправу 2 рази для кожної ноги.



4

ВПРАВИ ДЛЯ ВНУТРІШНЬОЇ ЧАСТИНИ СТЕГОН

Сядьте на підлогу та поставте ноги так, щоб ваші коліна дивились назовні. Тягніть ступні якомога ближче до паху. Обережно притисніть коліна донизу. Тримайтеся в цій позиції протягом 30-40 секунд, якщо це можливо.



5

ТОРКАННЯ РУКАМИ ПАЛЬЦІВ НІГ

Повільно нахиліть тулуб вперед та спробуйте доторкнутись руками до ніг. Тягніться якомога нижче до пальців ніг. Тримайтеся в цій позиції протягом 20-30 секунд, якщо

це можливо.



6

ВПРАВИ ДЛЯ КОЛІН

Сядьте на підлогу та потягніться до своєї правої ноги. Зігніть свою ліву ногу та поставте ногу на праве стегно. Спробуйте дотягнутися до правої стопи правою рукою. Тримайтеся в цій позиції протягом 30-40 секунд, якщо це можливо.



7

ВПРАВИ ДЛЯ ГОМІЛОК/АХІЛЕСОВОГО СУХОЖИЛЛЯ

Поставте обидві руки на стіну та зіпріться на них всією вагою. Потім поставте ліву ногу назад та чергуйте її з правою ногою. Це розтягує задню частину ноги. Тримайтеся в цій позиції протягом 30-40 секунд, якщо це можливо.



8